

ООО "Красная Линия"

**Red
Line**

RED LINE Co Ltd.

Москва, 105064 Москва
Нижний Сусальный пер., д.5, стр.18
Тел.: (495) 925-8886

E-mail: 3d@red-line.ru
www.red-line.ru

Москва, 105064 Москва
Нижний Сусальный пер., д.5, стр.18
Тел.: (495) 925-8886

E-mail: 3d@red-line.ru
www.red-line.ru

ПРОЕКТ МЕБЕЛИ

MIUZ

МОСКОВСКИЙ ЮВЕЛИРНЫЙ ЗАВОД

по адресу

г. Москва

ТЦ "ГУМ" Красная площадь, 3 г. Москва

ноябрь 2023 г.

СОСТАВ ПРОЕКТА

1. Титульный лист.
2. Содержание.
3. Визуализация. Лист 1.
4. Визуализация. Лист 2.
5. Визуализация. Лист 3.
6. Визуализация. Лист 4.
7. Визуализация. Лист 5.
8. Визуализация. Лист 6.
9. Визуализация. Лист 7.
10. План расстановки торгового оборудования.
11. Спецификация оборудования.
12. Обмерочный чертеж.
13. План общестроительный.
14. План расстановки эл.выводов.
15. Фасады.
16. Развертки стен LEVIEV. Лист 1.
17. Развертки стен. Лист 2.
18. Развертки стен. Лист 3.
19. Габаритные чертежи оборудования.

архитектор:

ООО "КРАСНАЯ ЛИНИЯ"
Москва, 105064 Москва
Нижний Сууталый пер., д.5, стр.18
тел.: (495) 925-8886



www.red-line.ru

заказчик:

наименование:

MIUZ

проект:

...

адрес:

ТЦ "ГУМ" Красная площадь, 3
г. Москва

общие положения:

• все размеры должны быть уточнены на месте представителем заказчика, о всех изменениях размеров необходимо немедленно сообщать архитектору.

реvisions:

№	лист	дата	авт.	инд.

масштаб:

1/... @ A3

чертеж:

Содержание

стадия:

Проект мебели

дата / вариант:

21.11.23 / 1....

стр.:

лист / листов:



архитектор:

ООО "КРАСНАЯ ЛИНИЯ"
 Москва, 105064 Москва
 Нижний Сусальный пер., д. 5, стр. 18
 тел.: (495) 925-8886



ИНН 7703056553 ОГРН 7703010401
 КПП: Арханг. 120516, г. Москва, Пр-т Марш. д.109
 № 40/02/01/03/131/02/05/000000027
 ОГРН 7703010401000000027
www.red-line.ru

заказчик:

наименование:

MIUZ

проект:

...

адрес:

ТЦ "ГУМ" Красная площадь, 3
 г. Москва

общие положения:

• все размеры должны быть уточнены на
 месте представителем заказчика, о всех
 изменениях размеров необходимо
 немедленно сообщить архитектору.

реvisions:

№	лист	дата	авт.	вкл.

масштаб:

1/... @ A3

чертеж:

Визуализации
 Лист 1

стадия:

Проект мебели

дата / вариант:

21.11.23 / 1....

стр.:

лист / листов:



архитектор:

ООО "КРАСНАЯ ЛИНИЯ"
 Москва, 105064 Москва
 Нижний Сууславский пер., д.5, стр.18
 тел.: (495) 925-8886

Red Line

www.red-line.ru
 ИНН 7703058554 ОГРН 7717010401
 Юр. Адрес: 125015 г. Москва, Фрунзский пер., д.10/1
 Р/С: 40702010938310000405 К/С: 30101833940300000227

заказчик:

наименование:

MIUZ

проект:

...

адрес:

ТЦ "ГУМ" Красная площадь, 3
 г. Москва

общие положения:

• все размеры должны быть уточнены на месте представителем заказчика, о всех изменениях размеров необходимо немедленно сообщить архитектору.

реvisions:

№	лист	дата	авт.	инд.

масштаб:
 1/... @ A3

чертеж:
Визуализации
 Лист 2

стадия:
Проект мебели

дата / вариант: 21.11.23 / 1.... стр.:

лист / листов:



архитектор:

ООО "КРАСНАЯ ЛИНИЯ"
 Москва, 105064 Москва
 Нижний Суусейный пер., д.5, стр.18
 тел.: (495) 925-8886

Red Line

ИНН 7703055255 ОГРН 7717010401
 Юр. Адрес: 125015, г. Москва, стр. 1 Марш. д.109
 Ф. 40102/19/031/101/0245/001/001/022/

заказчик:

наименование:

MIUZ

проект:

...

адрес:

ТЦ "ГУМ" Красная площадь, 3
 г. Москва

общие положения:

• все размеры должны быть уточнены на месте представителем заказчика, о всех изменениях размеров необходимо немедленно сообщать архитектору.

реvisions:

№	лист	дата	авт.	инд.

масштаб:
1/... @ A3

чертеж:
**Визуализации
 Лист 4**

стадия:
Проект мебели

дата / вариант: **21.11.23 / 1....** стр.:

лист / листов:



архитектор:

ООО "КРАСНАЯ ЛИНИЯ"
 Москва, 105064 Москва
 Нижний Суздальский пер., д.5, стр.18
 тел.: (495) 925-8886

Red Line

ИИН 770305565 ИНН 771701081
 ОГРН 1047700004222
 Юр. Адрес: 125151 г. Москва, Ст. Марш. д.109
 Р/с: 40702810918110102810000000022

заказчик:

наименование:

MIUZ

проект:

...

адрес:

ТЦ "ГУМ" Красная площадь, 3
 г. Москва

общие положения:

• все размеры должны быть уточнены на месте представителем заказчика, о всех изменениях размеров необходимо немедленно сообщить архитектору.

реvisия:

№	лист	дата	авт.	инд.

масштаб:

1/... @ A3

чертеж:

Визуализации
 Лист 5

стадия:

Проект мебели

дата / вариант:

21.11.23 / 1....

стр.:

лист / листов:



архитектор:		
ООО "КРАСНАЯ ЛИНИЯ" Москва, 105064 Москва Нижний Суздальский пер., д.5, стр.18 тел.: (495) 925-8886		
www.red-line.ru		
заказчик:		
наименование: MIUZ		
проект: ...		
адрес: ТЦ "ГУМ" Красная площадь, 3 г. Москва		
общие положения: • все размеры должны быть уточнены на месте представителем заказчика, о всех изменениях размеров необходимо немедленно сообщить архитектору.		
реvisions:		
		вид.
		авт.
		дата
		№ лист
масштаб: 1/... @ A3		
чертеж: Визуализации Лист 6		
стадия: Проект мебели		
дата / вариант: 21.11.23 / 1....		стр.:
лист / листов:		



архитектор:

ООО "КРАСНАЯ ЛИНИЯ"
 Москва, 105064 Москва
 Нижний Сусальный пер., д. 5, стр. 18
 тел.: (495) 925-8886



ИПН 770335585 ИНН 770308011
 ОГРН 10477001301001
 Юр. адрес: 125134, г. Москва, Фрунз. р-н, д. 10/1, стр. 1
 Ф. 40/02/01/01/131/02/5/85/ 1010/03/04/0000022

заказчик:

наименование:
MIUZ

проект:
 ...

адрес:
 ТЦ "ГУМ" Красная площадь, 3
 г. Москва

общие положения:

• все размеры должны быть уточнены на месте представителем заказчика, о всех изменениях размеров необходимо немедленно сообщить архитектору.

реvisions:

№	лист	дата	авт.	инд.

масштаб:
 1/... @ A3

чертеж:
 Визуализации
 Лист 7

стадия:
 Проект мебели

дата / вариант: 21.11.23 / 1.... стр.:
 лист / листов:

ПЛАН РАССТАНОВКИ ТОРГОВОГО ОБОРУДОВАНИЯ
М / 50



УСЛОВНЫЕ ОБОЗНАЧЕНИЯ

- Существующие стены
- Возводимые ГКЛ перегородки

ПРИМЕЧАНИЕ

Все высоты указаны от чистого пола
Все размеры указаны по оштукатуренным поверхностям стен

архитектор:

ООО "КРАСНАЯ ЛИНИЯ"
Москва, 105064 Москва
Нижегородский пер., д. 5, стр. 18
тел.: (495) 925-8886



ИИИ 73015355 КИИ 771310101
ИФР - Архит: 1201/С, г. Москва, Ф-1 Москва, д. 109
ИНН 77-021/09/181/18245 К/С 101/010/018/018/018/018/018/227

заказчик:

наименование:

MIUZ

проект:

адрес:

ТЦ "ГУМ" Красная площадь, 3 г. Москва

общие положения:

• все размеры должны быть уточнены на месте предоставления заказчиком, о всех изменениях размеров необходимо немедленно сообщить архитектору.

реvisions:

№	лист	дата	авт.	инд.

масштаб:

1/... @ A3

чертеж:

План расстановки торгового оборудования

стадия:

Проект мебели

дата / вариант:

21.11.23 / 1....

стр.:

лист / листов:

Спецификация оборудования

ТИП	Наименование	Габариты (ш*г*в, мм)	Кол-во	≈ Расчетный вес кг.	Комментарий
1	Стол с витриной	1875 x 670 x 1200	3	200	
2	Стол с витриной	1200 x 670 x 1200	1	140	
3	Стол с витриной	2800 x 670 x 1200	1	330	
4	Панели облицовки с витриной 1x 2320	2320 x 366 x 2500	2	105	
5	Панели облицовки с витриной 1x 1720	1720 x 366 x 2500	1	90	
6	Панели облицовки с витриной 2x 2640	2640 x 366 x 2950	1	150	
7	Панели облицовки с витриной 3x 2950	2950 x 366 x 2950	1	185	
8	Панели облицовки с витриной 1x 1050	1050 x 366 x 2805	2	65	
9	Панели облицовки	2800 x 20 x 2900	1	105	
10	Витрина многогранная	1550 x 1074 x 1200	2	180	
11	Витрина шестигранная	1200 x 1039 x 1200	1	95	
12	Стол для консультаций малый	700 x 700 x 750	1	45	
13	Стол для консультаций	1200 x 600 x 750	1	90	
14	Стол LEVIEV	3400 x 1350 x 1100	1	340	
15	Витрина LEVIEV	4070 x 430 x 2485	1	310	
16	Витрина MIUZ	485 x 4100 x 1920	1	300	
17	Высокий дисплей	450 x 450 x 1800	4	75	
18	Стол с витриной	950 x 570 x 1200	4	75	
19	Касса	1100 x 650 x 1100	1	130	
20	Зеркальная облицовка существующего каркаса дверок	1945 x 50 x 2580	1	100	

архитектор:

ООО "КРАСНАЯ ЛИНИЯ"
 Москва, 105064 Москва
 Нижний Сусальный пер., д.5, стр.18
 тел.: (495) 925-8886



www.red-line.ru
 ИНН 7707033555 ОГРН 7717010401
 КПП: 7707033555
 Р/С: 40702010917311525182 К/С: 40702010917311525182

заказчик:

наименование:

MIUZ

проект:

...

адрес:

ТЦ "ГУМ" Красная площадь, 3
 г. Москва

общие положения:

• все размеры должны быть уточнены на месте представителем заказчика. о всех измененных размерах необходимо немедленно сообщить архитектору.

реvisions:

№	лист	дата	авт.	инд.

масштаб:

1/... @ A3

чертеж:

Спецификация

стадия:

Проект мебели

дата / вариант:

21.11.23 / 1....

стр.:

лист / листов:

ОБМЕРОЧНЫЙ ЧЕРТЕЖ
М / 50

Существующая ниша 790 x 325 x h1190 от пола 840
Замена существующей панели облицовки (КП)
Подготовка ГКЛ площадки (Заказчик)

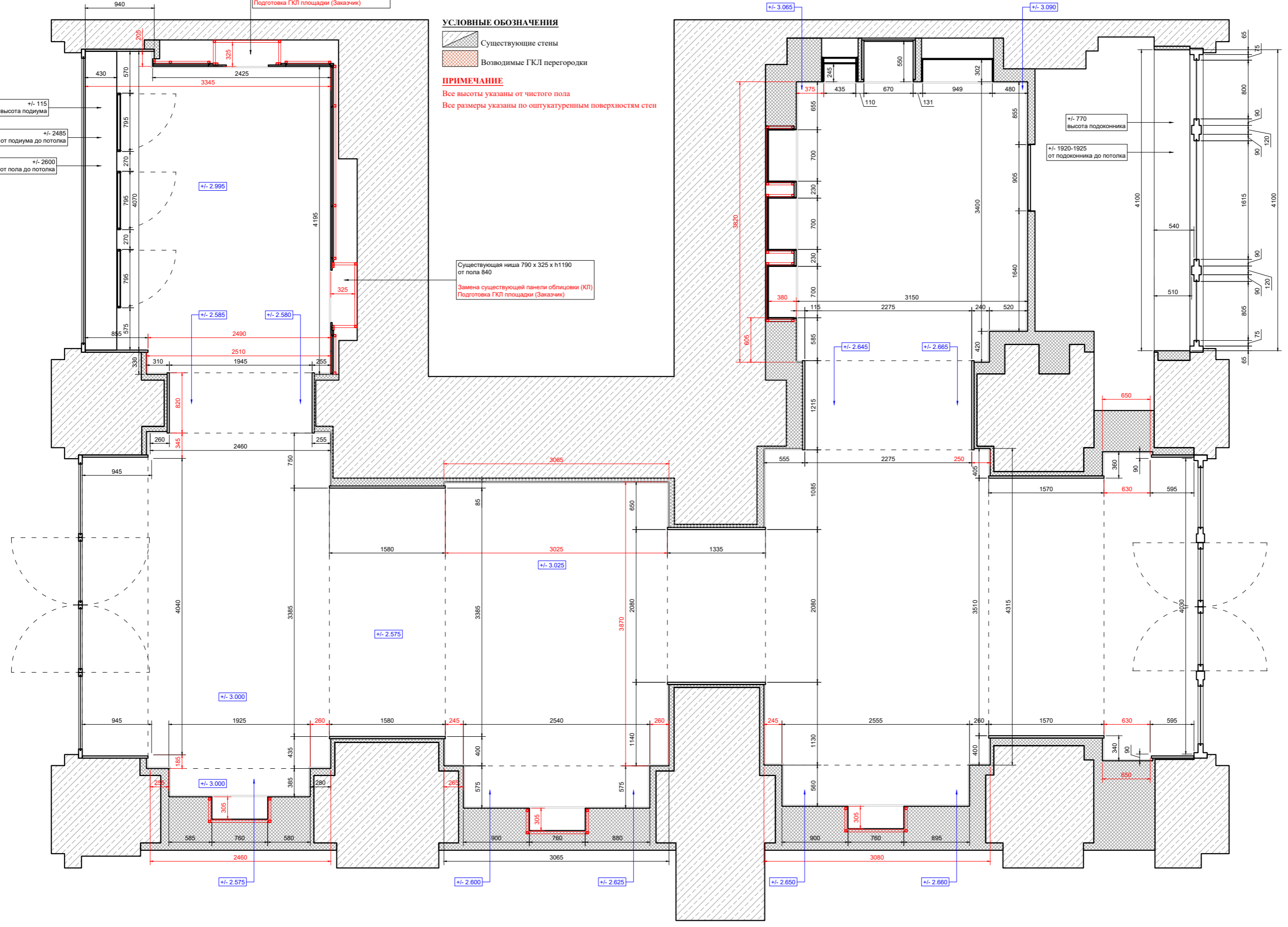
УСЛОВНЫЕ ОБОЗНАЧЕНИЯ

- Существующие стены
- Возводимые ГКЛ перегородки

ПРИМЕЧАНИЕ

Все высоты указаны от чистого пола
Все размеры указаны по оштукатуренным поверхностям стен

Существующая ниша 790 x 325 x h1190 от пола 840
Замена существующей панели облицовки (КП)
Подготовка ГКЛ площадки (Заказчик)



архитектор:
ООО "КРАСНАЯ ЛИНИЯ"
Москва, 106064 Москва
Нижний Сулейманов пер., д.5, стр.18
тел.: (495) 925-8886
Red Line
WWW.Red-Line.ru

заказчик:

наименование:
MIUZ

проект:
...
адрес:
ТЦ "ГУМ" Красная площадь, 3
г. Москва

общие положения:
• все размеры должны быть уточнены на месте представителем заказчика, о всех измененных размерах необходимо немедленно сообщить архитектору.

реvisions:

№	дата	авт.	инж.

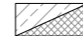

масштаб:
1/... @ A3
чертеж:
Обмерочный чертеж

стадия:
Проект мебели
дата / вариант: **21.11.23 / 1...** стр.:
лист / листов:

ПЛАН ОБЩЕСТРОИТЕЛЬНЫЙ
М / 50

Ниша 600 x 350 x h820
от пола 1230
Подготовка ГКЛ площадки (Заказчик)

УСЛОВНЫЕ ОБОЗНАЧЕНИЯ

-  Существующие стены
-  Возводимые ГКЛ перегородки

ПРИМЕЧАНИЕ
Все высоты указаны от чистого пола
Все размеры указаны по оштукатуренным поверхностям стен

Ниша 600 x 350 x h820
от пола 1230
Подготовка ГКЛ площадки (Заказчик)

Ниша 750 x 350 x h820
от пола 1230
Подготовка ГКЛ площадки (Заказчик)

Ниша 600 x 350 x h820
от пола 1230
Подготовка ГКЛ площадки (Заказчик)

Ниша 785 x 350 x h820
от пола 1230
Подготовка ГКЛ площадки

Ниша 785 x 350 x h820
от пола 1230
Подготовка ГКЛ площадки

Ниша 785 x 350 x h820
от пола 1230
Подготовка ГКЛ площадки



архитектор:

ООО "КРАСНАЯ ЛИНИЯ"
Москва, 105064 Москва
Новый Суворовский пер., д.5, стр.18
тел.: (495) 925-8886

www.rcl-line.ru
ИНН 77/03/055-01/017/10/001
В/р-Акт: 1295/13.1.Москва.Фур. №7-10/0146542
Р/с-4070283893701034518301010390000221



заказчик:

наименование:

MIUZ

проект:

адрес:

ТЦ "ГУМ" Красная площадь, 3
г. Москва

общие положения:

• все размеры должны быть уточнены на
месте представителем заказчика, о всех
изменившихся размерах необходимо
немедленно сообщить архитектору.

реvisions:

№	лист	дата	авт.	инж.

масштаб:

1/... @ A3

чертеж:

План общестроительный

стадия:

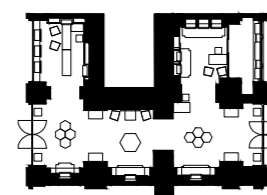
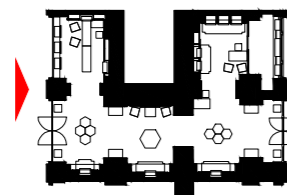
Проект мебели

дата / вариант:

21.11.23 / 1....

стр.:

лист / листов:



архитектор:

ООО "КРАСНАЯ ЛИНИЯ"
Москва, 105064 Москва
Нижний Суевский пер., д.5, стр.18
тел.: (495) 925-8886

Red Line

www.red-line.ru

заказчик:

наименование:

MIUZ

проект:

...

адрес:

ТЦ "ГУМ" Красная площадь, 3
г. Москва

общие положения:

• все размеры должны быть уточнены на
месте представителем заказчика, о всех
изменениях размеров необходимо
немедленно сообщить архитектору.

реvisions:

№	лист	дата	авт.	инд.

масштаб:

1/... @ A3

чертеж:

Фасады

стадия:

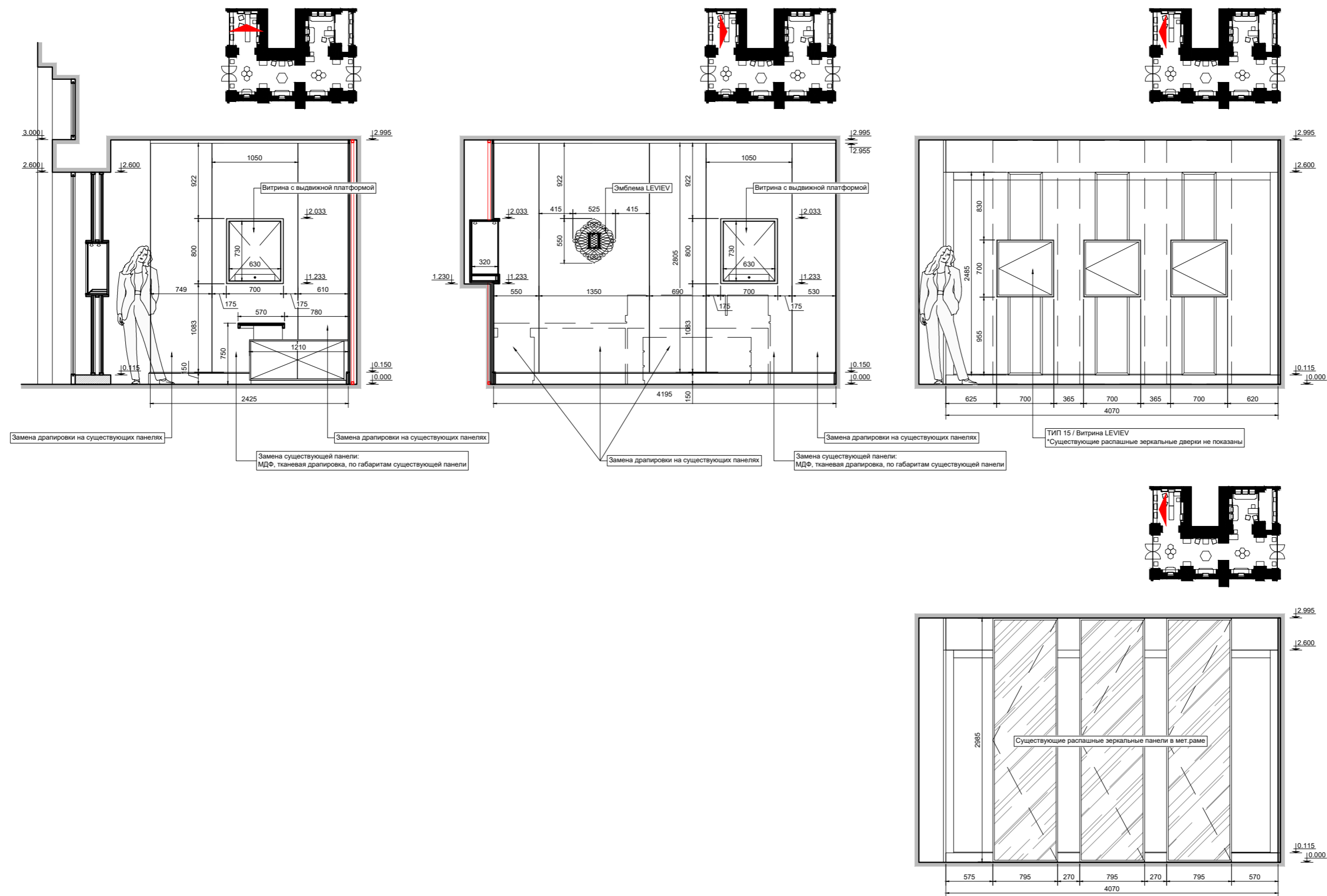
Проект мебели

дата / вариант:

21.11.23 / 1....

стр.:

лист / листов:



общие положения:
• все размеры должны быть уточнены на месте представителем заказчика, о всех измененных размерах необходимо немедленно сообщить архитектору.

реvisions:

№	лист	дата	авт.	инж.

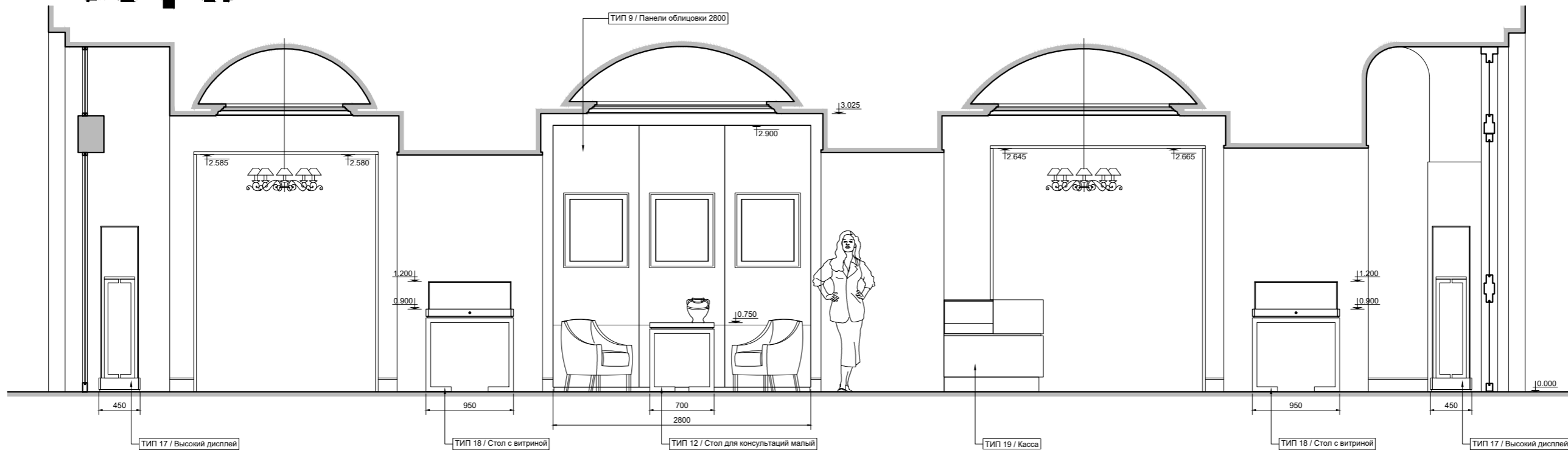
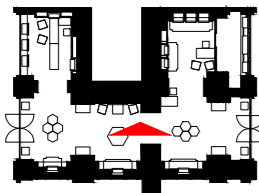
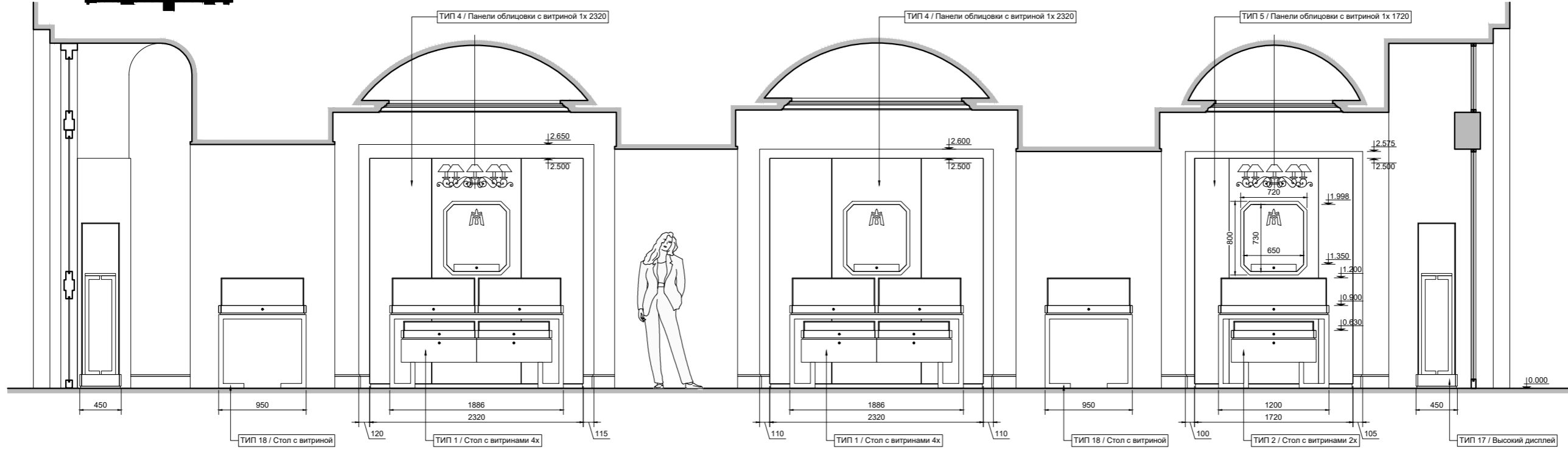
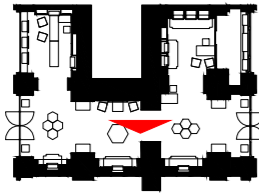
масштаб:
1/... @ A3

чертеж:
**Развертки стен LEVIEV.
Лист 1.**

стадия:
Проект мебели
дата / вариант:
21.11.23 / 1... стр.:
лист / листов:

РАЗВЕРТКИ СТЕН. ЛИСТ 2.

M / 50



архитектор:
ООО "КРАСНАЯ ЛИНИЯ"
 Москва, 106064 Москва
 Нижний Сусальный пер., д.5, стр.18
 тел.: (495) 925-8886
 www.red-line.ru



заказчик:
 наименование:
MIUZ
 проект:
 ...
 адрес:
 ТЦ "ГУМ" Красная площадь, 3
 г. Москва

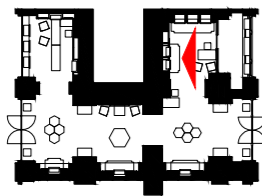
общие положения:
 • все размеры должны быть уточнены на
 месте представителем заказчика, о всех
 изменениях размеров необходимо
 немедленно сообщать архитектору.

ревизия:	№	лист	авт.	инж.

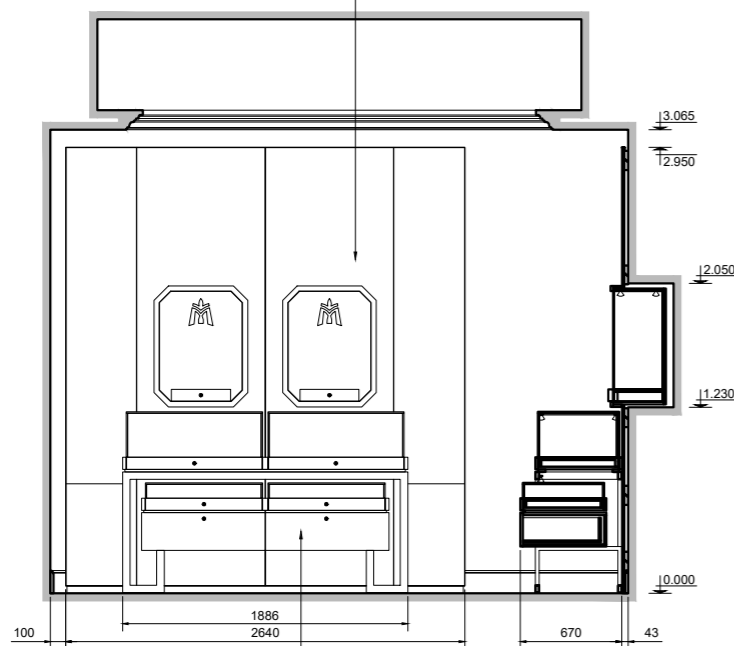
масштаб:	1/... @ A3
чертеж:	Развертки стен. Лист 2.
стадия:	Проект мебели
дата / вариант:	21.11.23 / 1....
лист / листов:	

стр.:
 стр.:

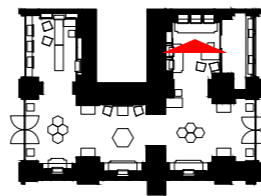
РАЗВЕРТКИ СТЕН. ЛИСТ 3.
М / 50



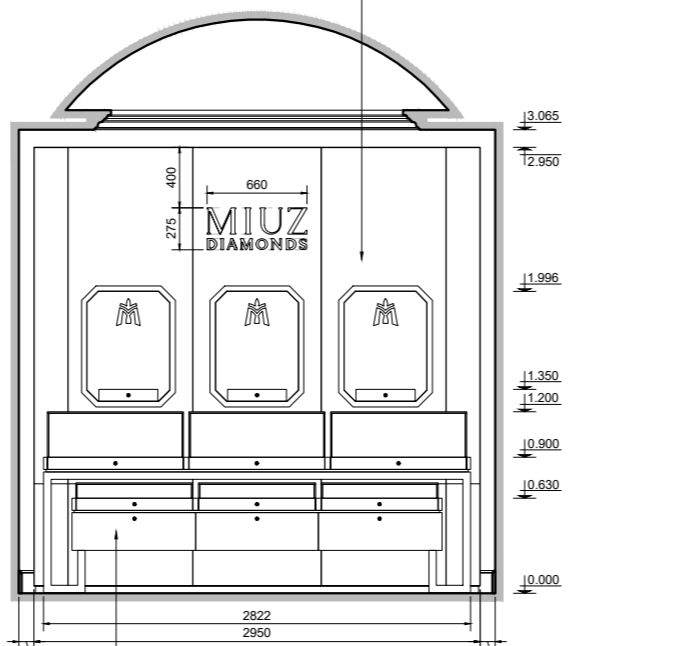
ТИП 6 / Панели облицовки с витриной 2х 2640



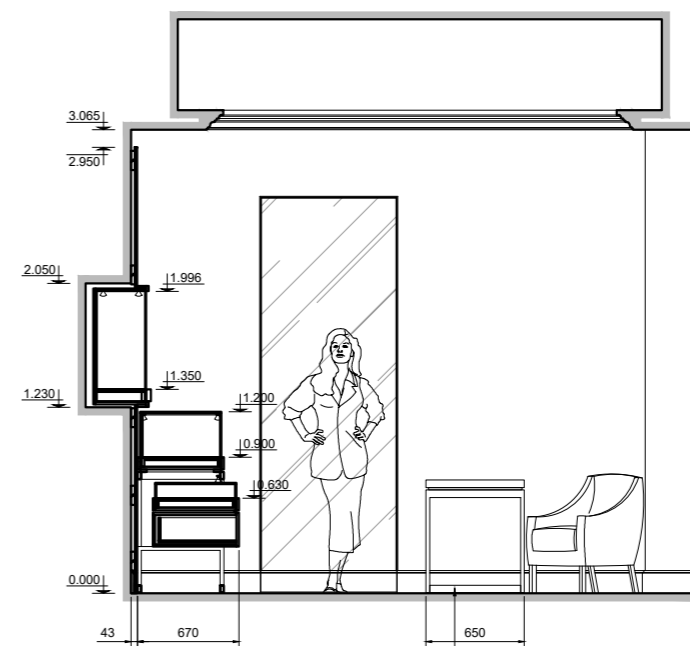
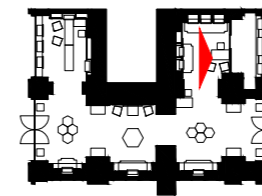
ТИП 1 / Стол с витринами 4х



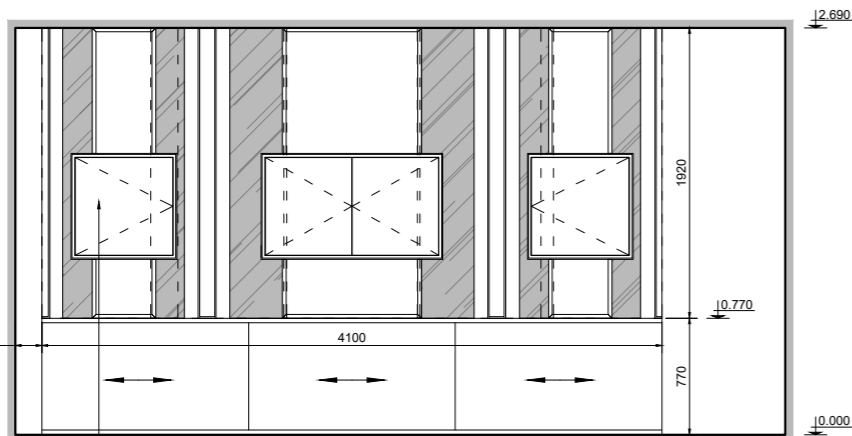
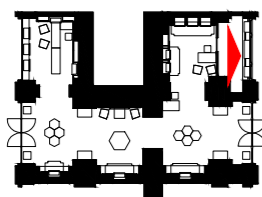
ТИП 7 / Панели облицовки с витриной 3х 2950



ТИП 3 / Стол с витринами 6х



ТИП 13 / Стол для консультаций



ТИП 15 / Витрина LEVIEV
*Раздвижные двери не показаны

архитектор:
ООО "КРАСНАЯ ЛИНИЯ"
Москва, 105064 Москва
Нижний Суевский пер., д.5, стр.18
тел.: (495) 925-8886
Red Line
www.red-line.ru

заказчик:

наименование:
MIUZ

проект:
...
адрес:
ТЦ "ГУМ" Красная площадь, 3
г. Москва

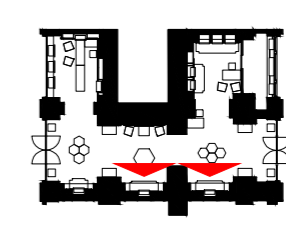
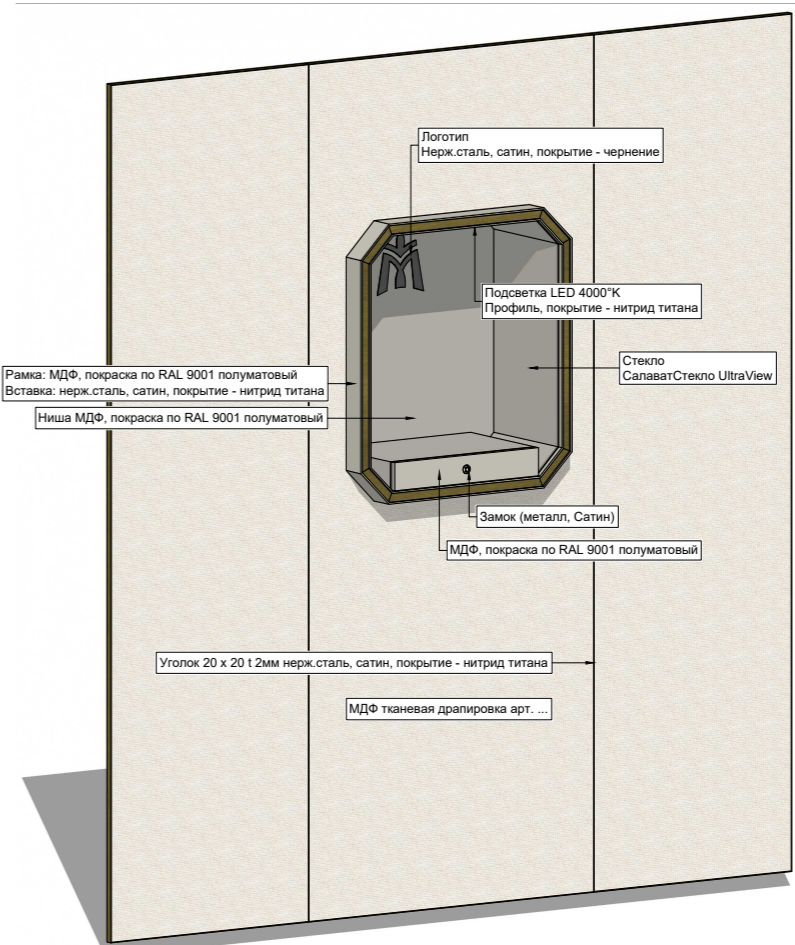
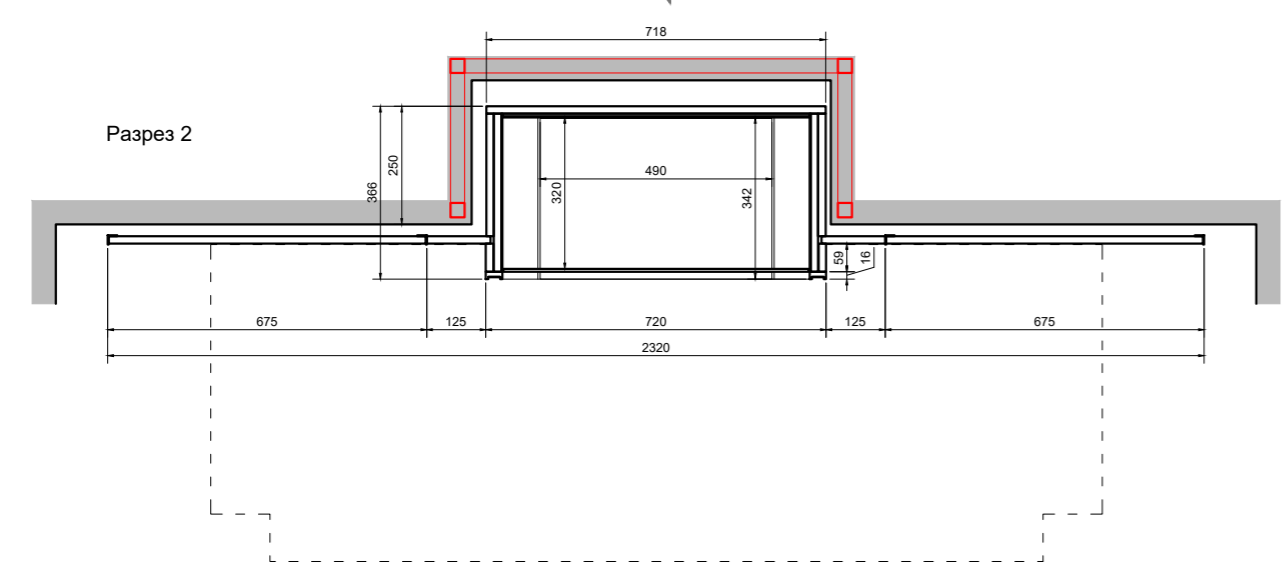
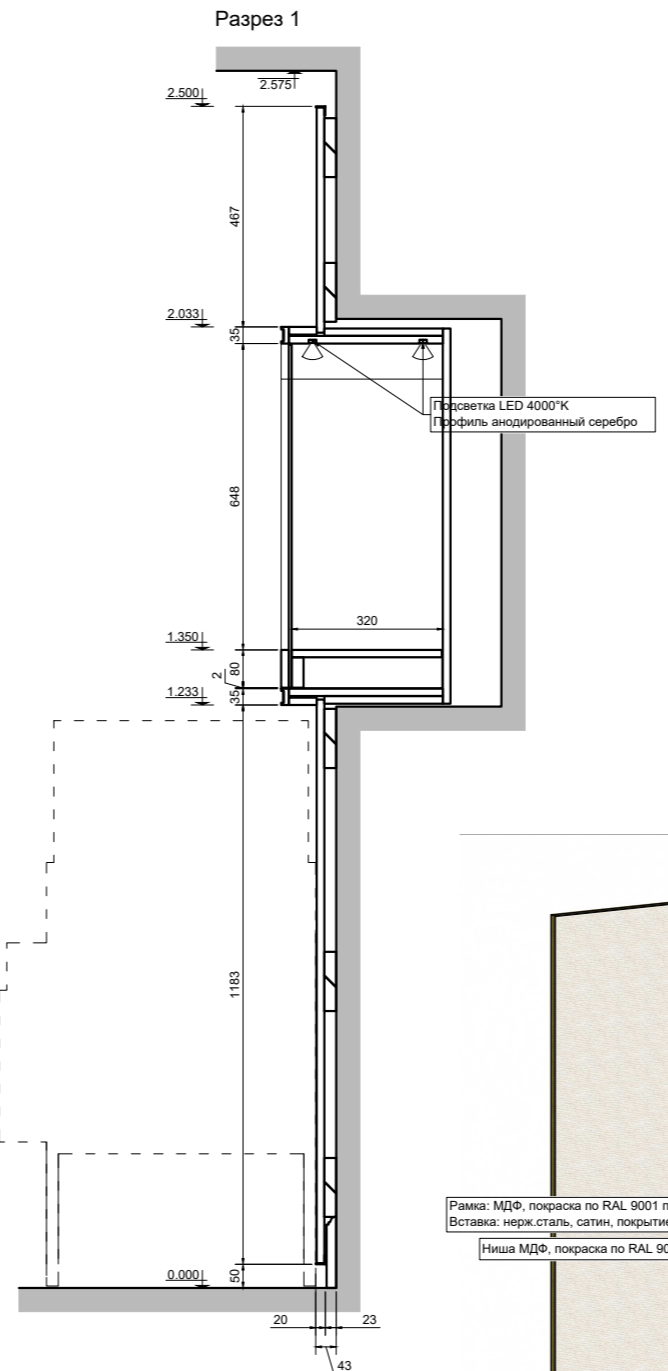
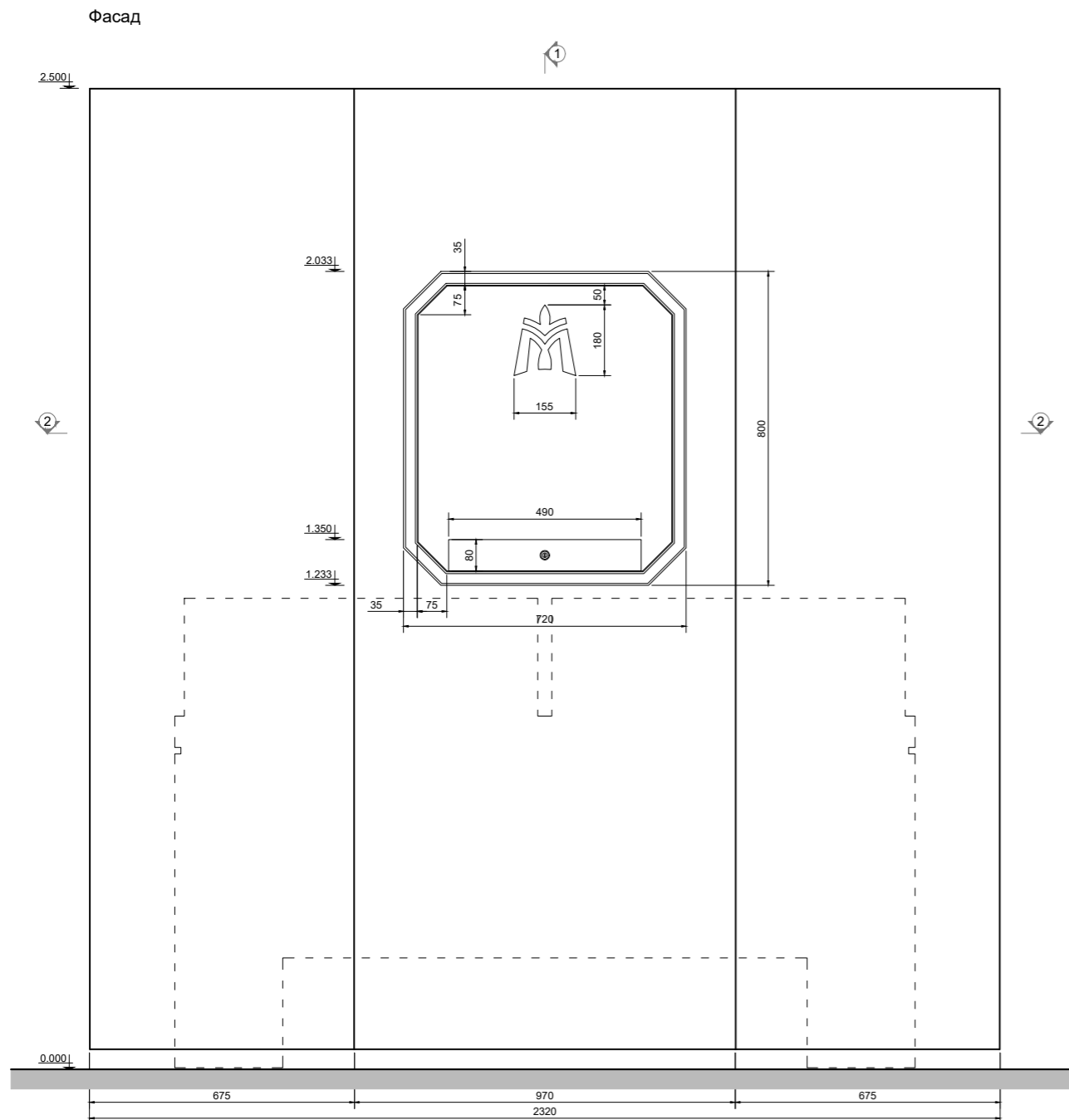
общие положения:
• все размеры должны быть уточнены на месте представителем заказчика, о всех измененных размерах необходимо немедленно сообщить архитектору.

реvisions:	№	лист	авт.	инд.

масштаб:
1/... @ A3

чертеж:
Развертки стен. Лист 3.

стадия:
Проект мебели
дата / вариант: **21.11.23 / 1....** стр.:
лист / листов:



ТИП 4 / Панели облицовки с витриной 1x 2320
2320 x 306 x 2500
Кол.во: 2 шт.

архитектор:

ООО "КРАСНАЯ ЛИНИЯ"
 Москва, 105064 Москва
 Нижний Сулавский пер., д.5, стр.18
 тел.: (495) 925-8886
www.red-line.ru

заказчик:

наименование:
MIUZ

проект:

адрес:
 ТЦ "ГУМ" Красная площадь, 3
 г. Москва

общие положения:
 * все размеры должны быть уточнены на месте представителем заказчика, о всех изменениях размеров необходимо немедленно сообщать архитектору.

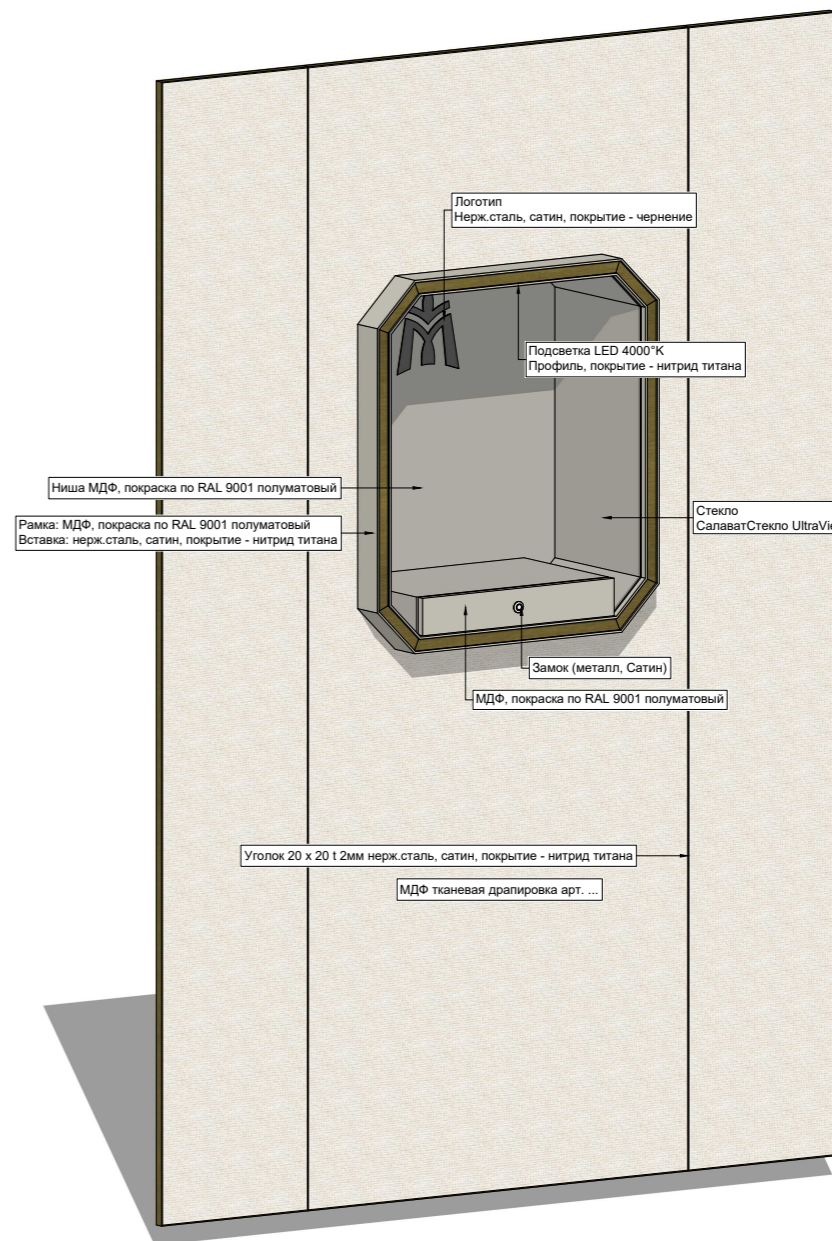
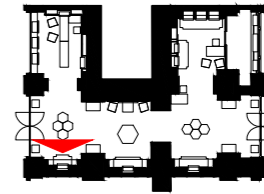
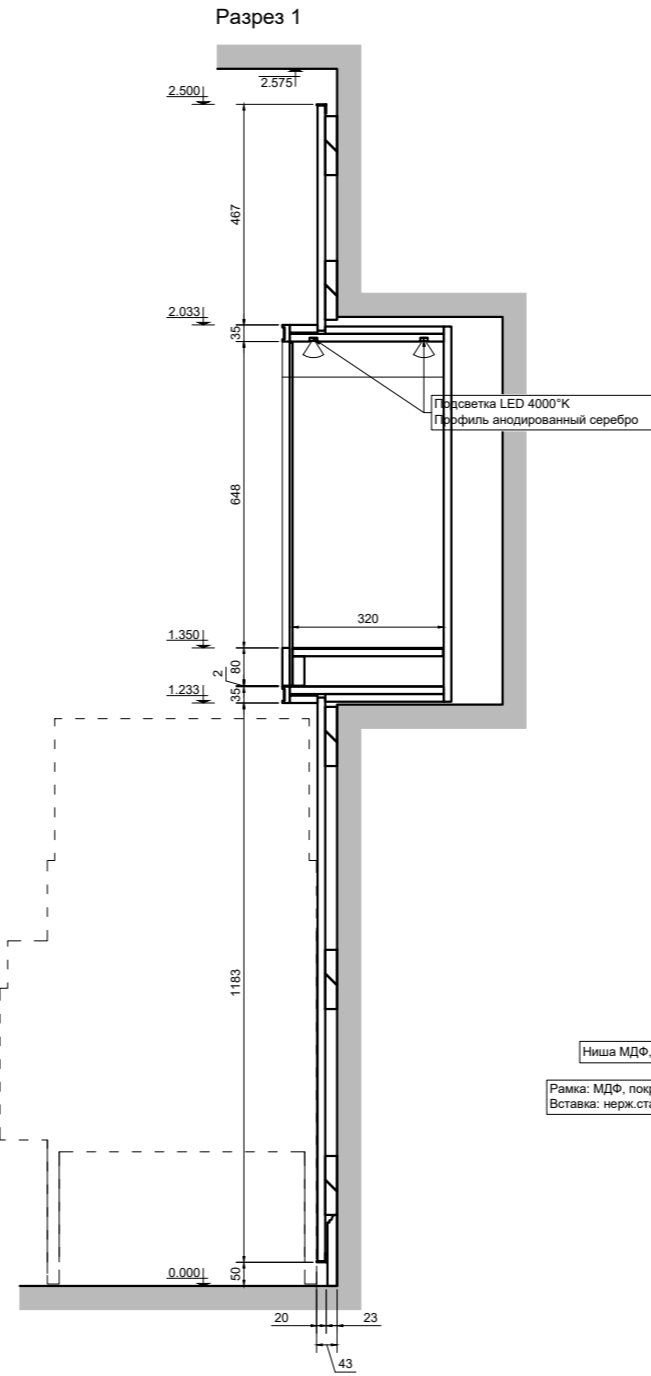
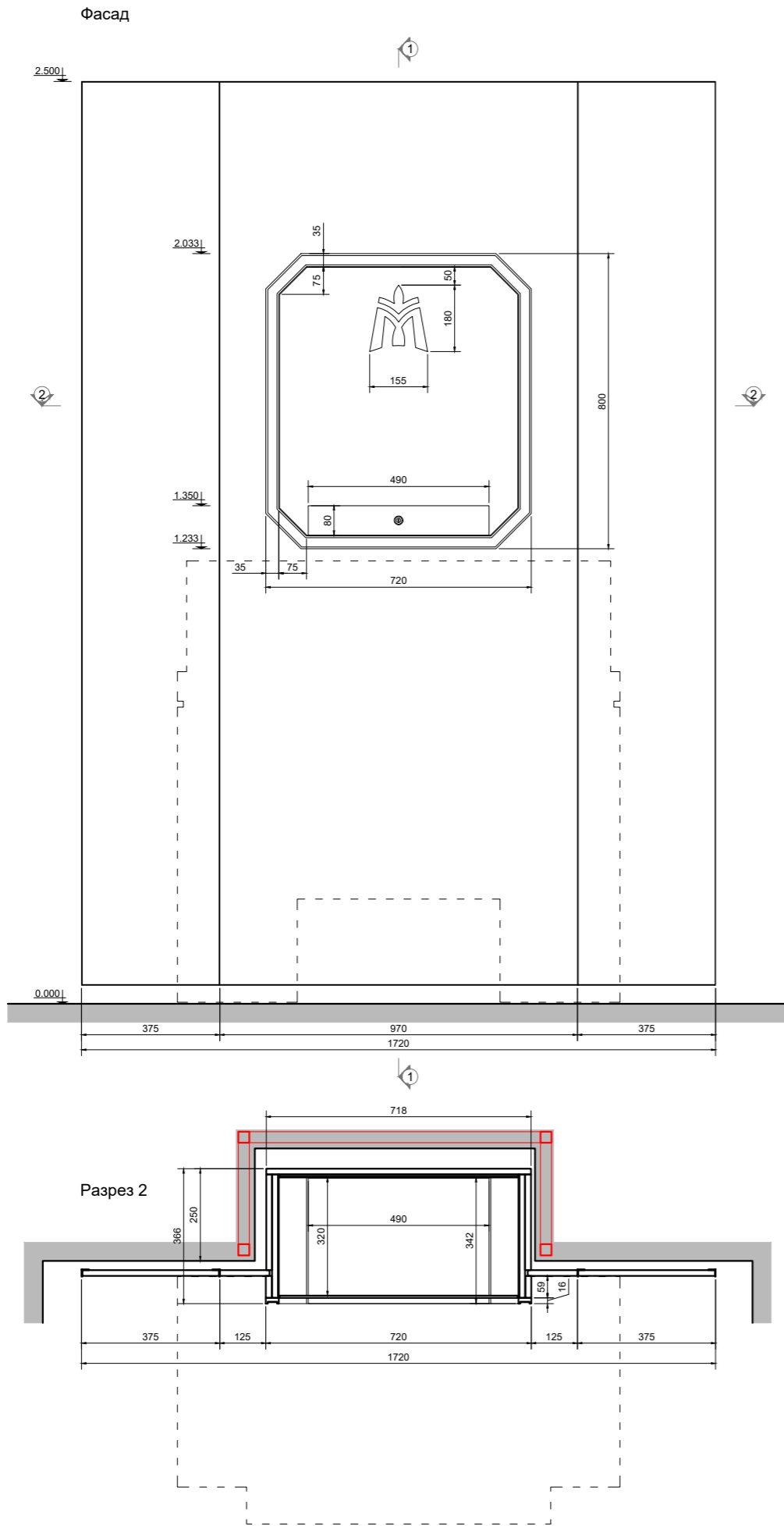
№	лист	дата	авт.	инд.

масштаб:
1/... @ A3

чертеж:
Габаритные чертежи оборудования

стадия:
Проект мебели

дата / вариант: **21.11.23 / 1....** стр.:
 лист / листов:



ТИП 5 / Панели облицовки с витриной 1x 1720
1720 x 306 x 2500
Кол.во: 1 шт.

архитектор:

ООО "КРАСНАЯ ЛИНИЯ"
 Москва, 105064 Москва
 Нижний Суздальский пер., д.5, стр.18
 тел.: (495) 925-8886



www.red-line.ru
 ИНН 7707053525 КПП 770708001
 ОГРН 1047707053525
 Р.С. 4070201931701000000000022
 Р.Н. 407020193170100000000022

заказчик:

наименование:

MIUZ

проект:

...

адрес:

ТЦ "ГУМ" Красная площадь, 3 г. Москва

общие положения:

• все размеры должны быть уточнены на месте представителем заказчика, о всех изменениях размеров необходимо немедленно сообщить архитектору.

реvisions:

№	ЛИСТ	дата	авт.	инд.

масштаб:

1/... @ A3

чертеж:

Габаритные чертежи оборудования

стадия:

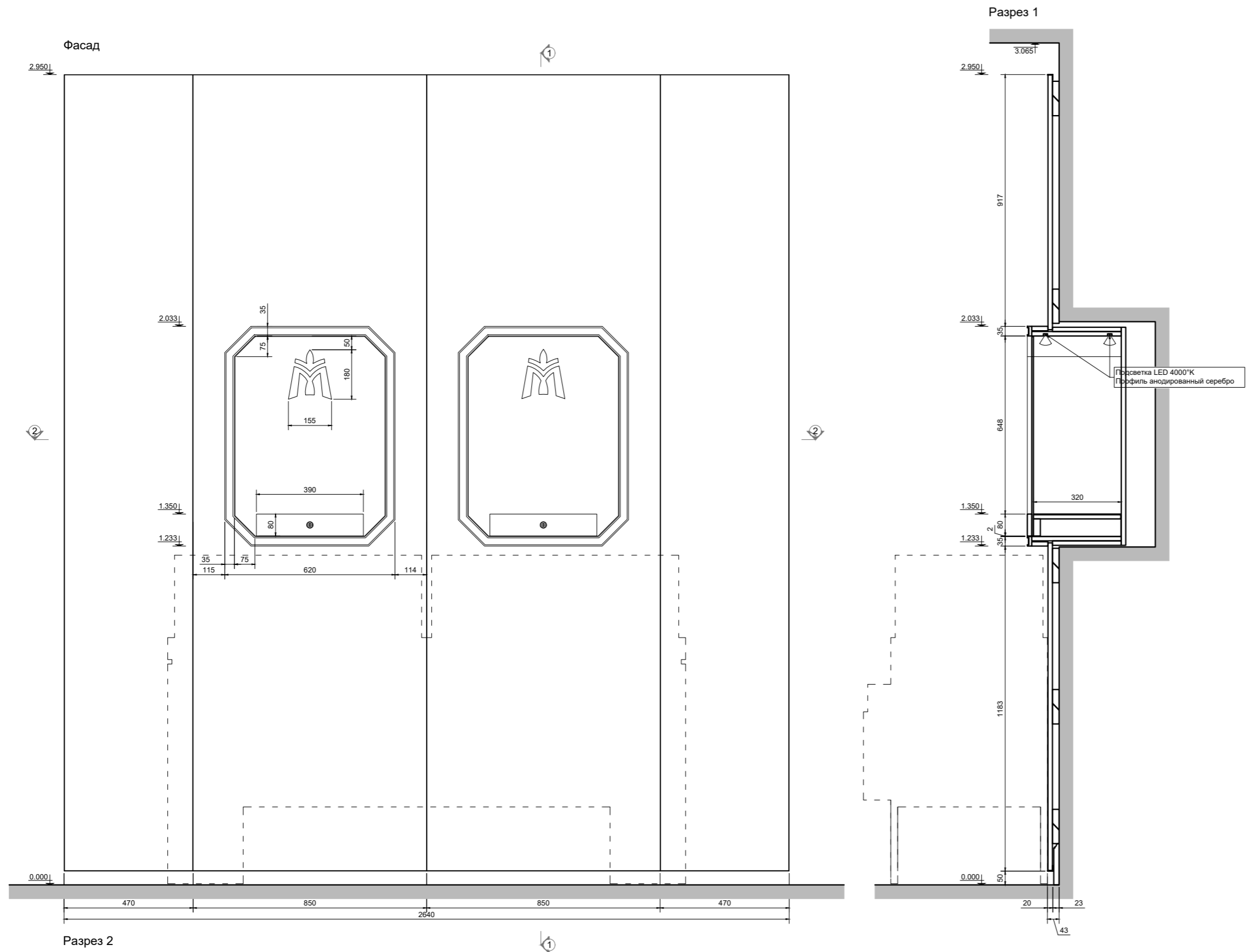
Проект мебели

дата / вариант:

21.11.23 / 1....

стр.:

лист / листов:



ТИП 6 / Панели облицовки с витриной 2x 2640
 2640 x 306 x 2950
 Кол.во: 1 шт.

архитектор:

ООО "КРАСНАЯ ЛИНИЯ"
 Москва, 105064 Москва
 Нижний Суздальский пер., д.5, стр.18
 тел.: (495) 925-8886

www.red-line.ru

Red Line

заказчик:

наименование:
MIUZ

проект:

адрес:
 ТЦ "ГУМ" Красная площадь, 3
 г. Москва

общие положения:
 * все размеры должны быть уточнены на месте представителем заказчика, о всех изменениях размеров необходимо немедленно сообщить архитектору.

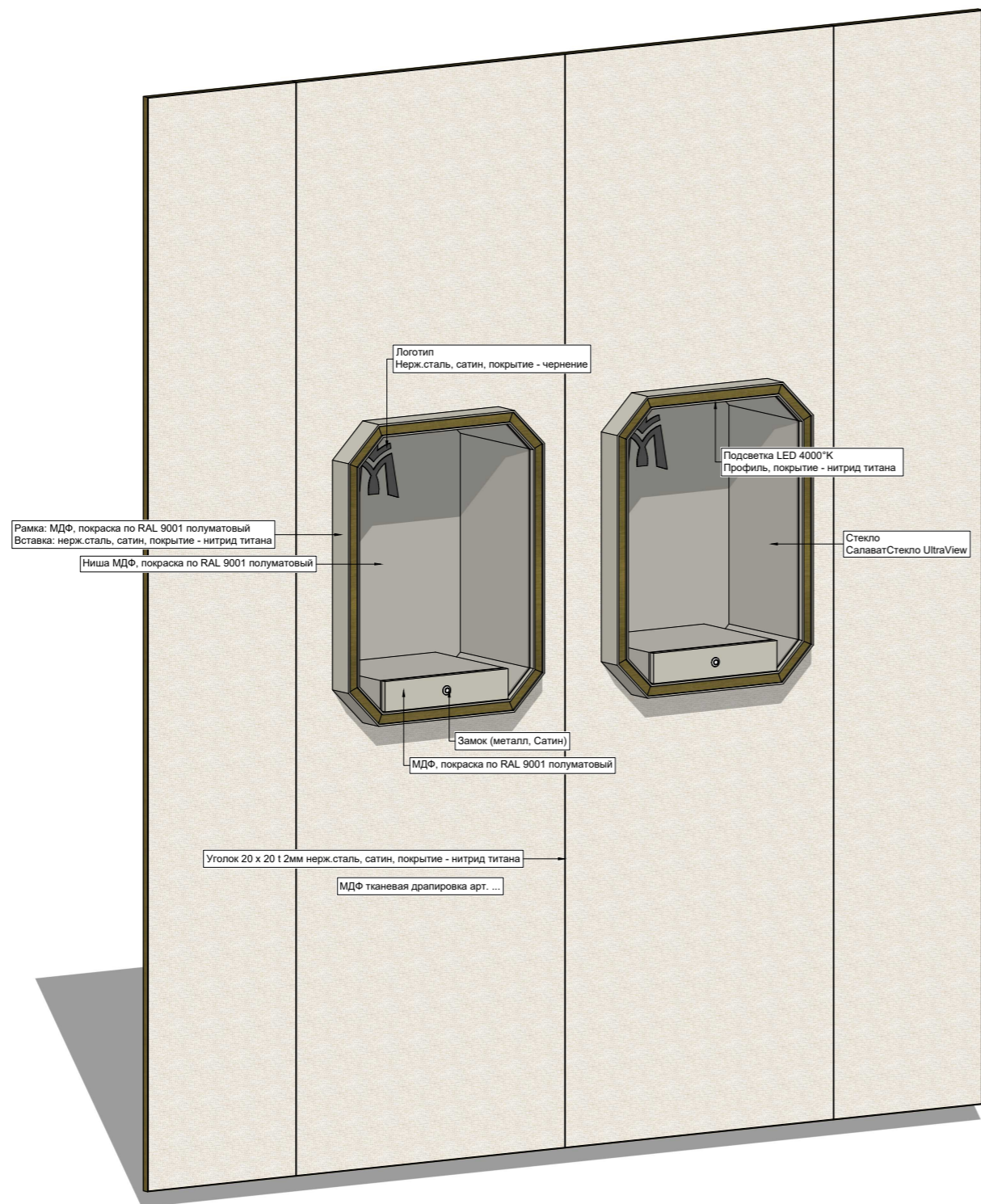
№	лист	дата	авт.	взд.

масштаб:
 1/... @ A3

чертеж:
Габаритные чертежи оборудования

стадия:
Проект мебели

дата / вариант: 21.11.23 / 1.... стр.:
 лист / листов:

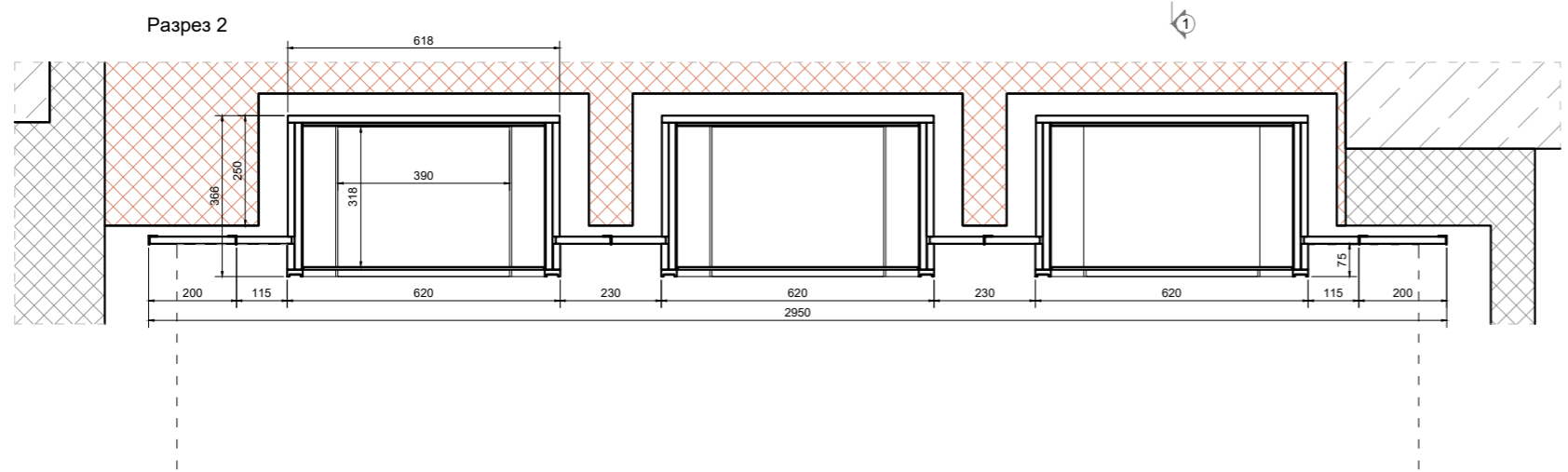
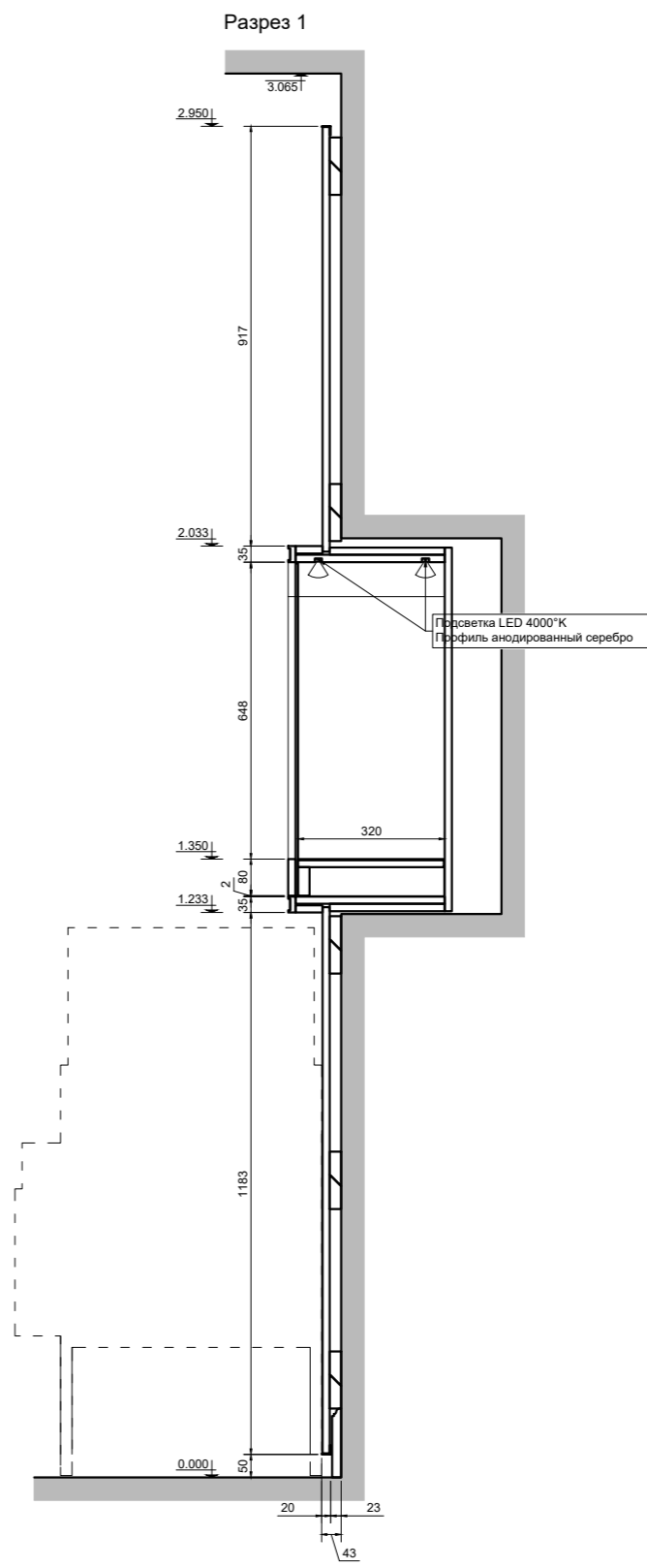
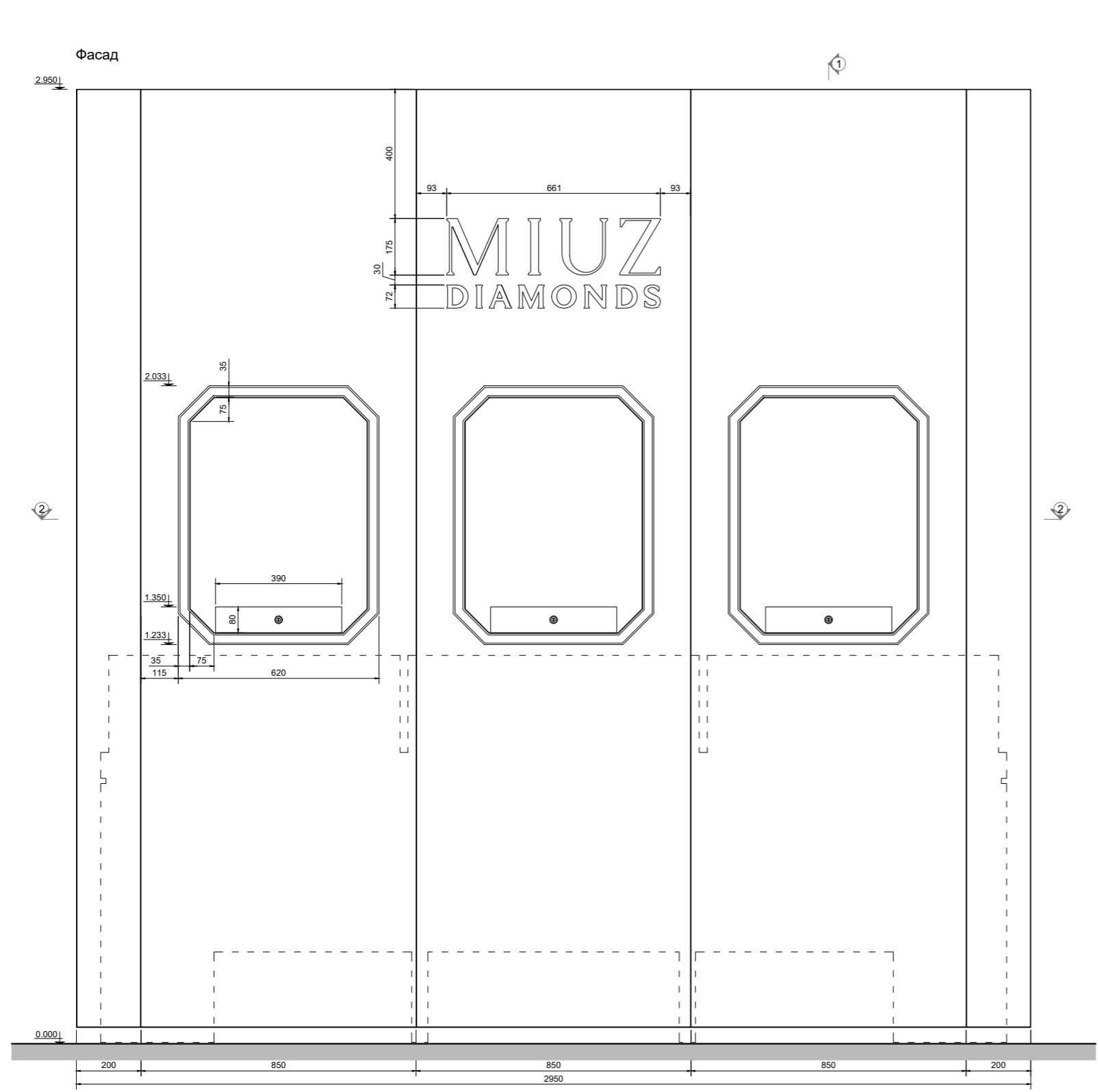


ТИП 6 / Панели облицовки с витриной 2x 2640
 2640 x 306 x 2950
 Кол.во: 1 шт.

архитектор:	ООО "КРАСНАЯ ЛИНИЯ" Москва, 105064 Москва Нижегородский пер., д.5, стр.18 тел.: (495) 925-8886																									
заказчик:																										
наименование:	MIUZ																									
проект:	...																									
адрес:	ТЦ "ГУМ" Красная площадь, 3 г. Москва																									
общие положения:	<p>• все размеры должны быть уточнены на месте представителем заказчика, о всех изменениях размеров необходимо немедленно сообщить архитектору.</p>																									
реvisions:	<table border="1"> <tr> <th>№</th> <th>лист</th> <th>дата</th> <th>авт.</th> <th>вкл.</th> </tr> <tr> <td> </td> <td> </td> <td> </td> <td> </td> <td> </td> </tr> <tr> <td> </td> <td> </td> <td> </td> <td> </td> <td> </td> </tr> <tr> <td> </td> <td> </td> <td> </td> <td> </td> <td> </td> </tr> <tr> <td> </td> <td> </td> <td> </td> <td> </td> <td> </td> </tr> </table>	№	лист	дата	авт.	вкл.																				
№	лист	дата	авт.	вкл.																						
масштаб:	1/... @ A3																									
чертеж:	Габаритные чертежи оборудования																									
стадия:	Проект мебели																									
дата / вариант:	21.11.23 / 1....																									
стр.:																										
лист / листов:																										



ИНН 7703/03554 КПП 7717/01/001
 Юр. адрес: 125151, г. Москва, Фрунзена ул., д.18
 ОГРН 7703015813178 ОГЭИП 7701003000022



ТИП 7 / Панели облицовки с витриной 3x 2950
 2950 x 306 x 2950
 Кол.во: 1 шт.

архитектор:

ООО "КРАСНАЯ ЛИНИЯ"
 Москва, 105064 Москва
 Нижний Суздальский пер., д.5, стр.18
 тел.: (495) 925-8886
 www.red-line.ru

заказчик:

наименование:
MIUZ

проект:
 ...

адрес:
 ТЦ "ГУМ" Красная площадь, 3
 г. Москва

общие положения:
 * все размеры должны быть уточнены на
 месте представителем заказчика, о всех
 изменениях размеров необходимо
 немедленно сообщать архитектору.

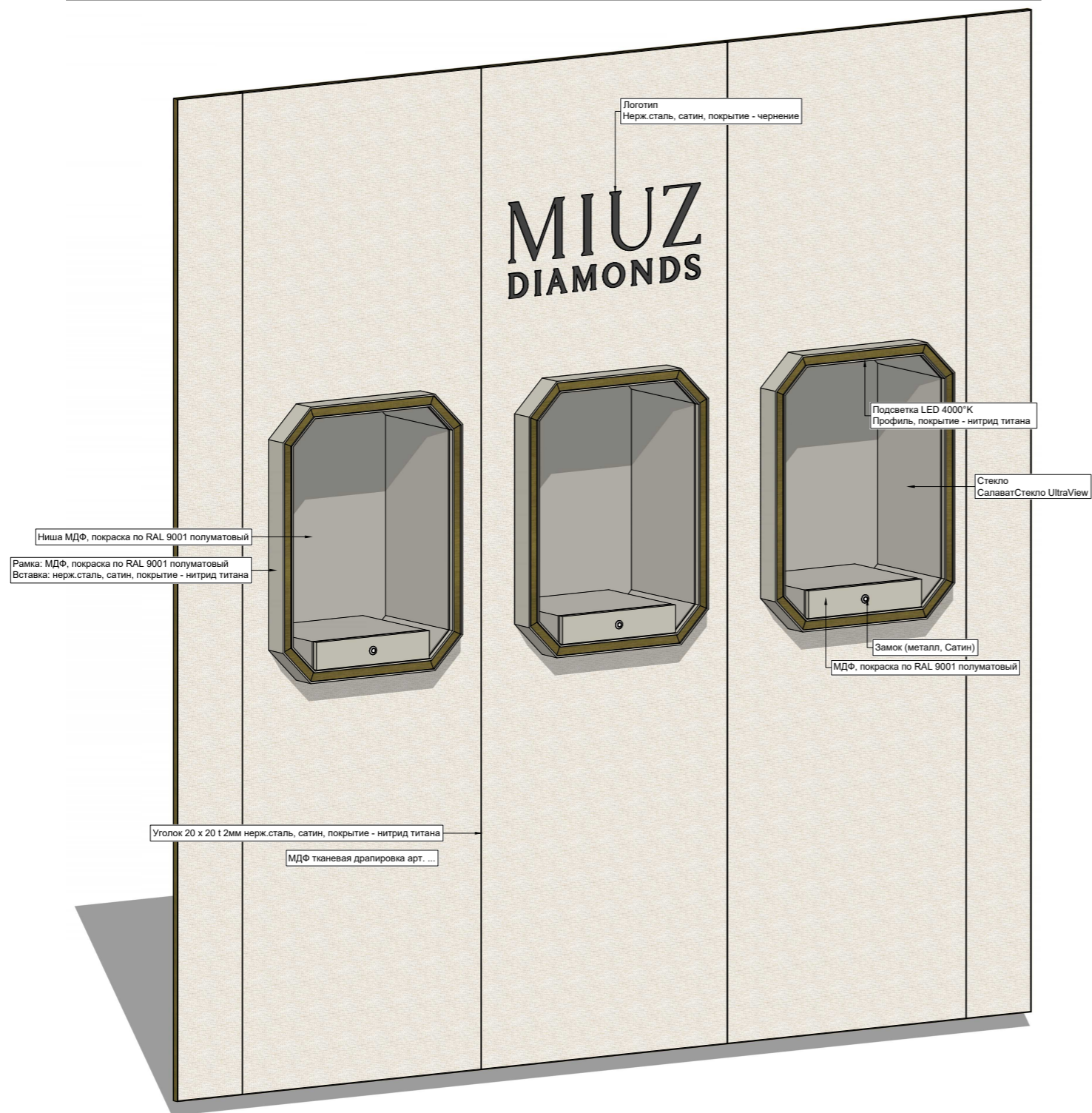
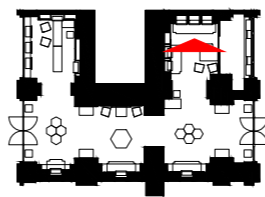
№	ЛИСТ	дата	авт.	инд.

масштаб:
 1/... @ A3

чертеж:
**Габаритные чертежи
 оборудования**

стадия:
Проект мебели

дата / вариант: **21.11.23 / 1....** стр.:
 лист / листов:



ТИП 7 / Панели облицовки с витриной 3x 2950
2950 x 306 x 2950
Кол.во: 1 шт.

архитектор:

ООО "КРАСНАЯ ЛИНИЯ"
Москва, 105064 Москва
Нижний Суздальский пер., д.5, стр.18
тел.: (495) 925-8886

www.red-line.ru

заказчик:

наименование:
MIUZ

проект:
...

адрес:
ТЦ "ГУМ" Красная площадь, 3
г. Москва

общие положения:
• все размеры должны быть уточнены на месте представителем заказчика, о всех изменениях размеров необходимо немедленно сообщить архитектору.

реvisions:

№	лист	дата	авт.	инд.

масштаб:
1/... @ A3

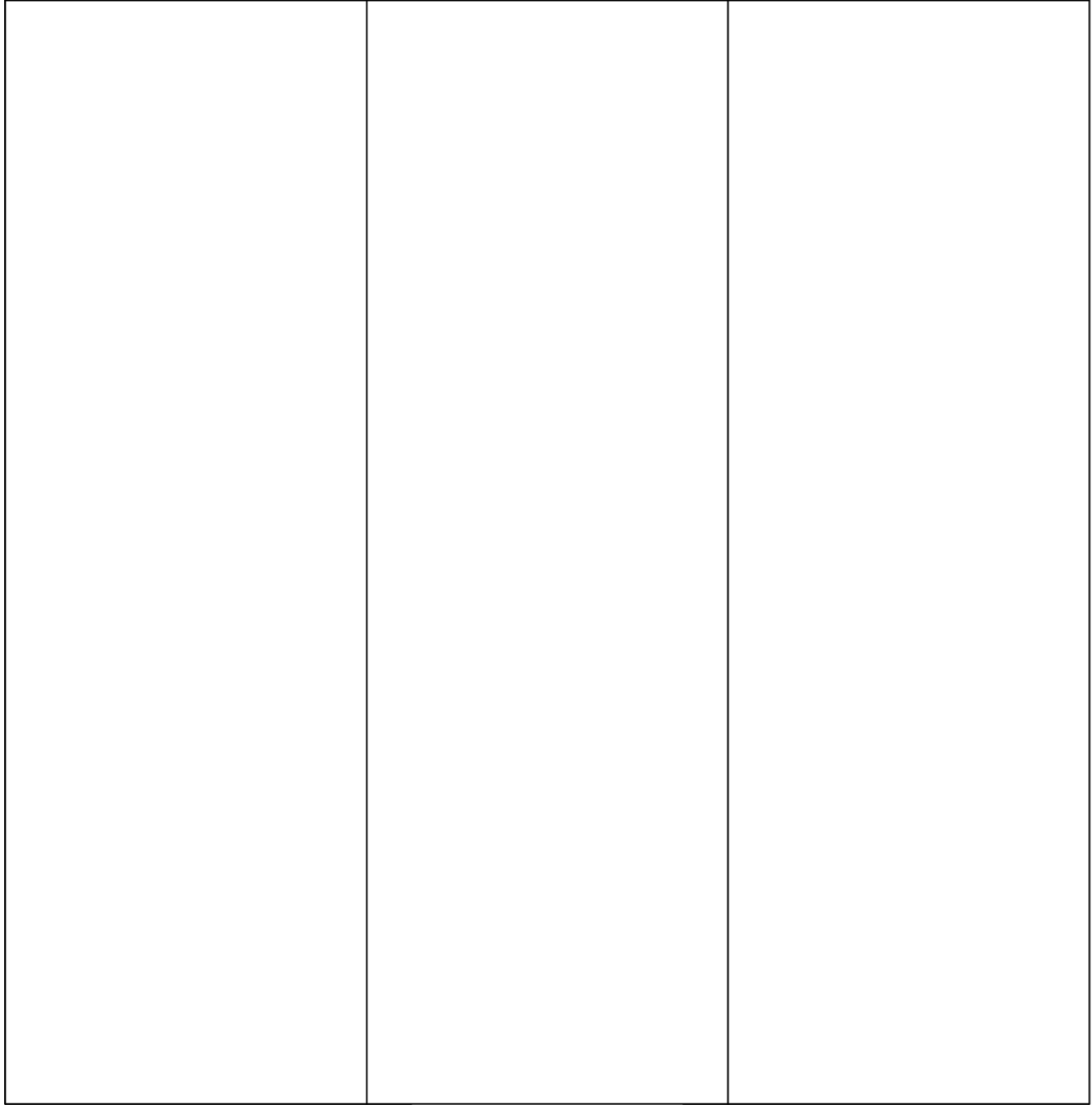
чертеж:
Габаритные чертежи оборудования

стадия:
Проект мебели

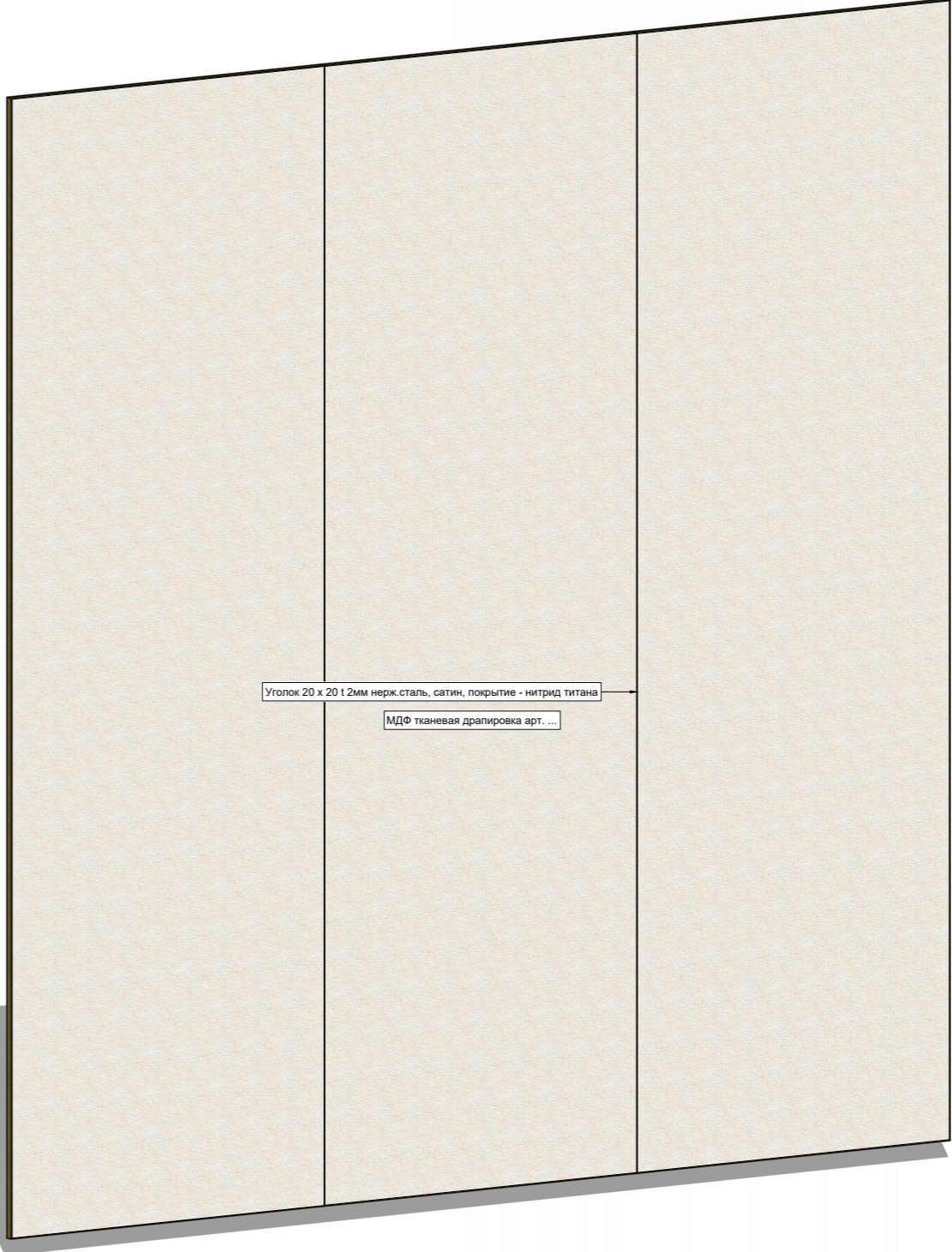
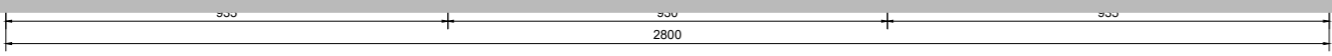
дата / вариант: 21.11.23 / 1.... стр.:
лист / листов:

Фасад

2.900



0.000



Уголок 20 x 20 1 2мм нерж.сталь, сатин, покрытие - нитрид титана

МДФ тканевая драпировка арт. ...

ТИП 9 / Панели облицовки 2800
 2800 x 20 x 2900
 Кол.во: 1 шт.

архитектор:
 ООО "КРАСНАЯ ЛИНИЯ"
 Москва, 105064 Москва
 Нижний Суздальский пер., д.5, стр.18
 тел.: (495) 925-8886
www.rcl-line.ru

заказчик:

наименование:
MIUZ

проект:
 ...

адрес:
 ТЦ "ГУМ" Красная площадь, 3
 г. Москва

общие положения:
 * все размеры должны быть уточнены на месте представителем заказчика, о всех изменениях размеров необходимо немедленно сообщить архитектору.

№	лист	дата	авт.	инд.

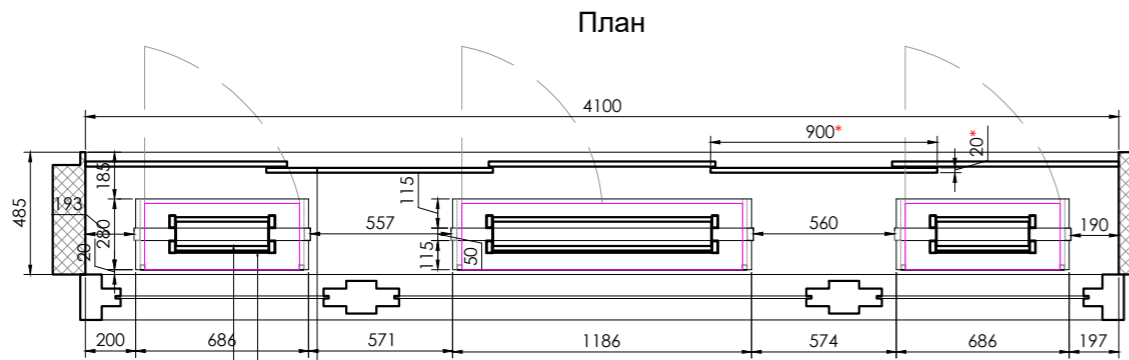
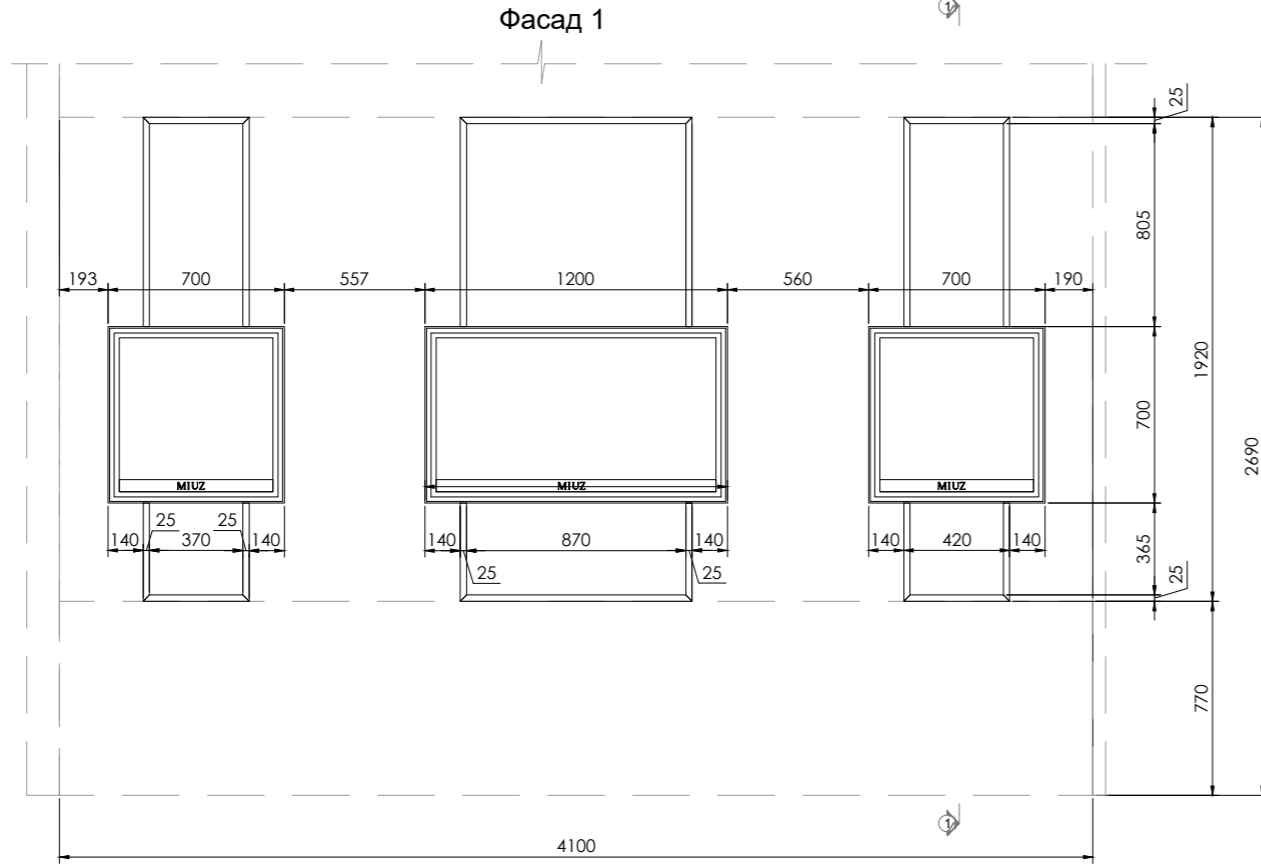
масштаб:
1/... @ A3

чертеж:
Габаритные чертежи оборудования

стадия:
Проект мебели

дата / вариант: **21.11.23 / 1....** стр.:

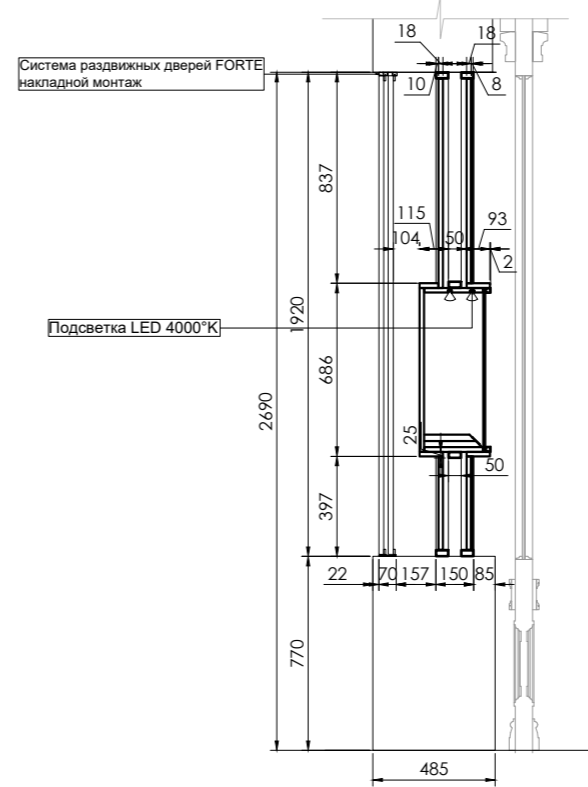
лист / листов:



- МДФ Egger 18 мм тканевая драпировка
- МДФ Egger 8 мм ферромагнитная пленка
- Раздвижные дверцы: МДФ Egger 20 мм ферромагнитная пленка

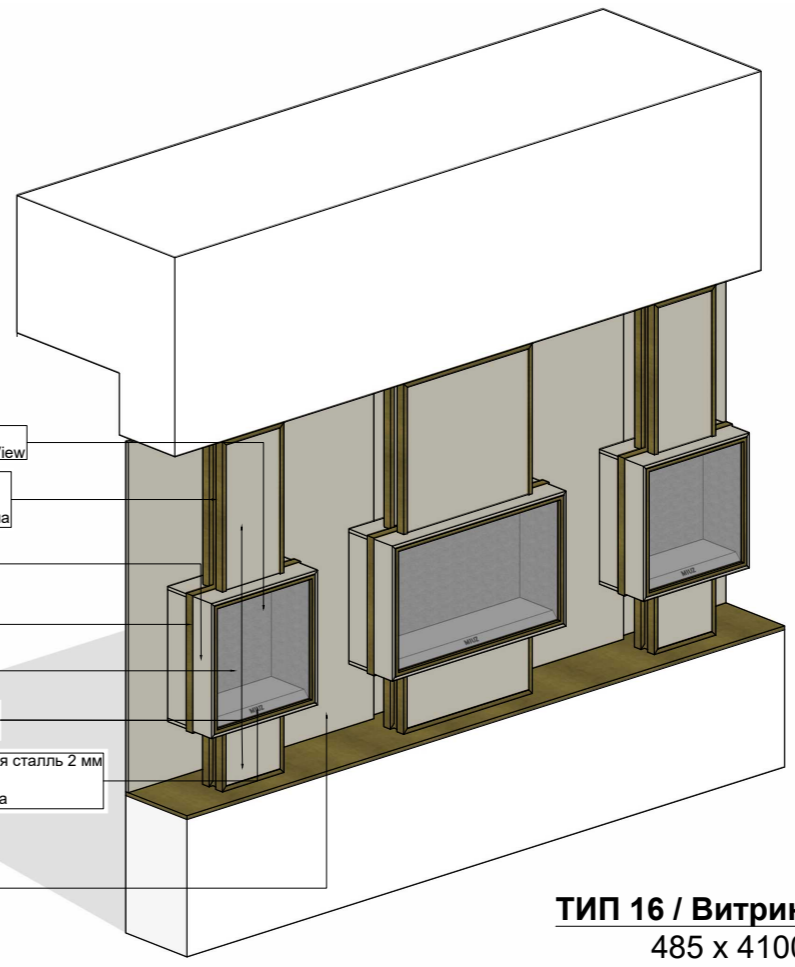
*точный габарит дверного полотна уточнить при расчете конструкций

Вид сбоку



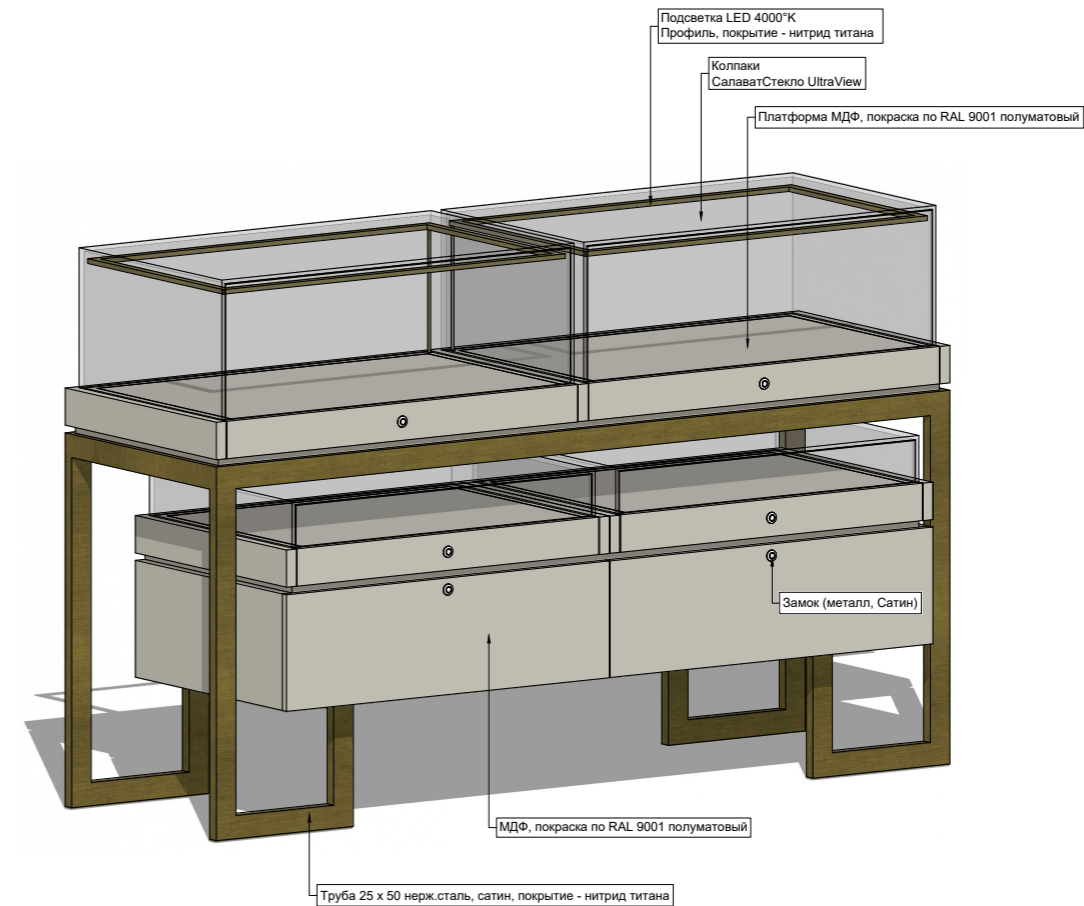
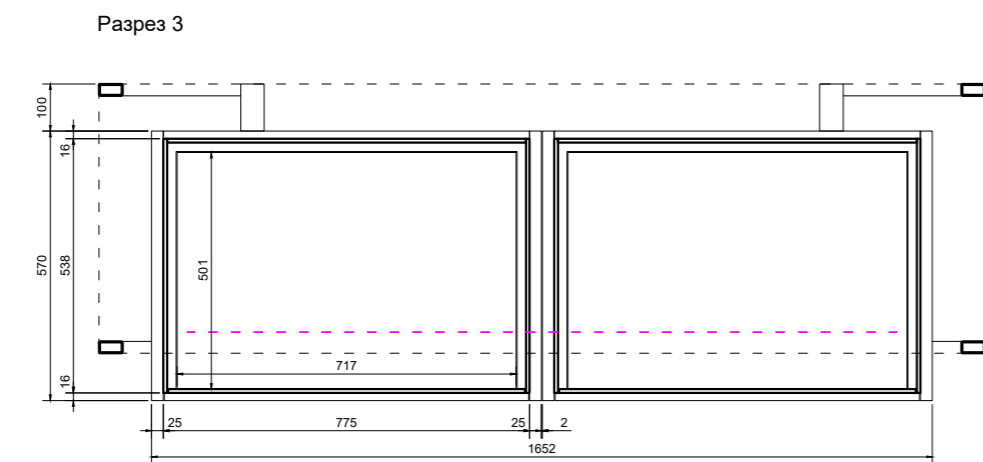
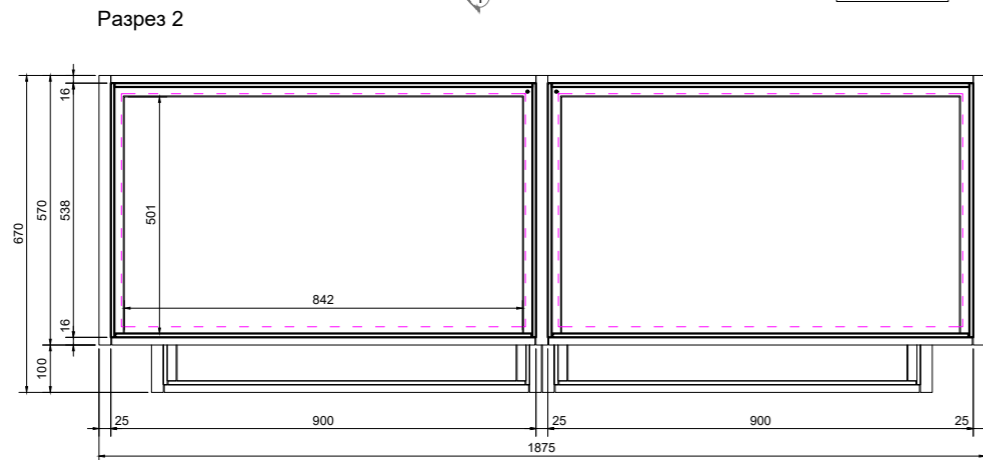
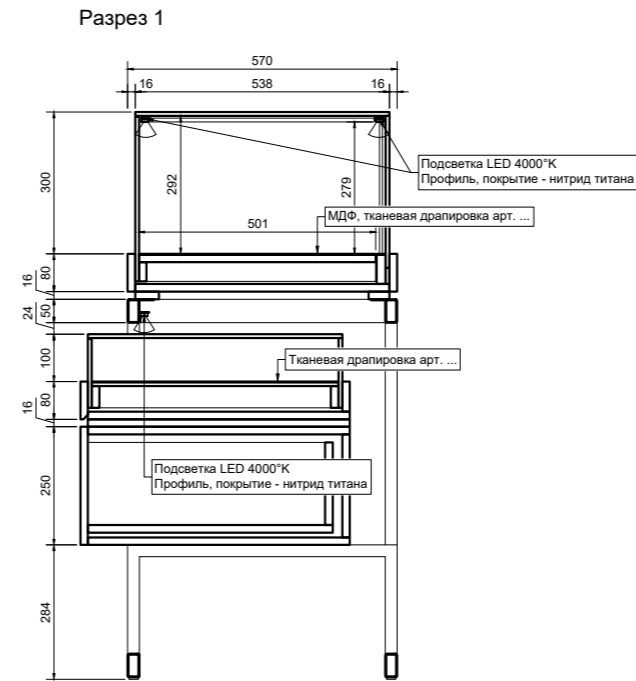
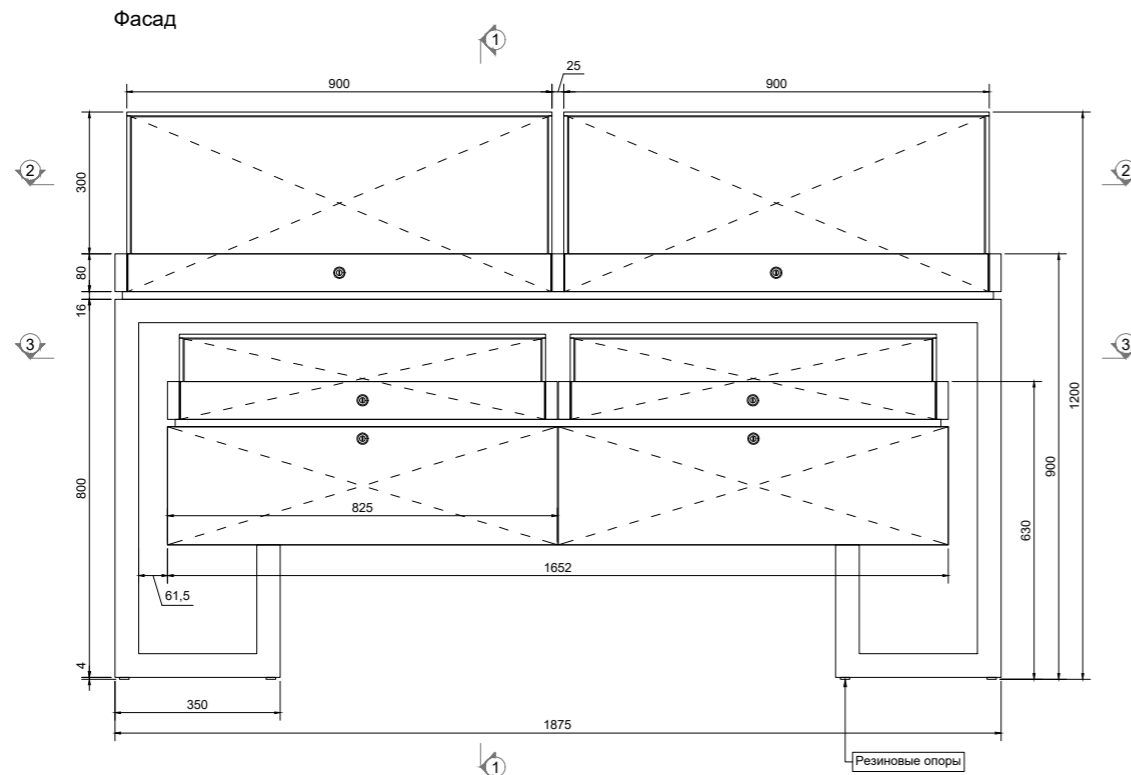
Ссылка на систему раздвижных дверей <https://www.mdm-complect.ru/catalog/forte-pulse/>

- Коплаки СалаватСтекло UltraView
- Метал пластина 2 мм нерж. сталь матовый нитрит титана
- МДФ Egger 16 мм покраска по RAL 9001 (Кремово-белый)
- Труба 25 x 50 нержавеющая сталь матовый нитрит титана
- Тканевая драпировка артикул ...
- МДФ Egger 8 мм ферромагнитная пленка
- Логотип, нержавеющая сталь 2 мм лазерная резка матовый нитрит титана
- Раздвижные дверцы МДФ Egger 20 мм ферромагнитная пленка



ТИП 16 / Витрина MIUZ
485 x 4100 x 1920
Кол.во: 1 шт.

архитектор:			
ООО "КРАСНАЯ ЛИНИЯ" Москва, 105064 Москва Нижний Суздальский пер., д.5, стр.18 тел.: (495) 925-8886 www.rcd-line.ru			
заказчик:			
наименование: MIUZ			
проект: ...			
адрес: ТЦ "ГУМ" Красная площадь, 3 г. Москва			
общие положения: * все размеры должны быть уточнены на месте представителем заказчика, о всех изменениях размеров необходимо немедленно сообщить архитектору.			
реvisions:			
№	дата	авт.	инд.
масштаб: 1/... @ A3			
чертеж: Габаритные чертежи оборудования			
стадия: Проект мебели			
дата / вариант: 21.11.23 / 1....		стр.:	
лист / листов:			



ТИП 1 / Стол с витринами 4x
1875 x 670 x 1200
Кол.во: 3 шт.

архитектор:

ООО "КРАСНАЯ ЛИНИЯ"
 Москва, 105064 Москва
 Нижний Сусальный пер., д.5, стр.18
 тел.: (495) 925-8886

Red Line

www.red-line.ru

заказчик:

наименование:

MIUZ

проект:

адрес:

ТЦ "ГУМ" Красная площадь, 3
 г. Москва

общие положения:

• все размеры должны быть уточнены на месте представителем заказчика, о всех изменениях размеров необходимо немедленно сообщать архитектору.

реvisions:

№	лист	дата	авт.	инд.

масштаб:

1/... @ A3

чертеж:

Габаритные чертежи
 оборудования

стадия:

Проект мебели

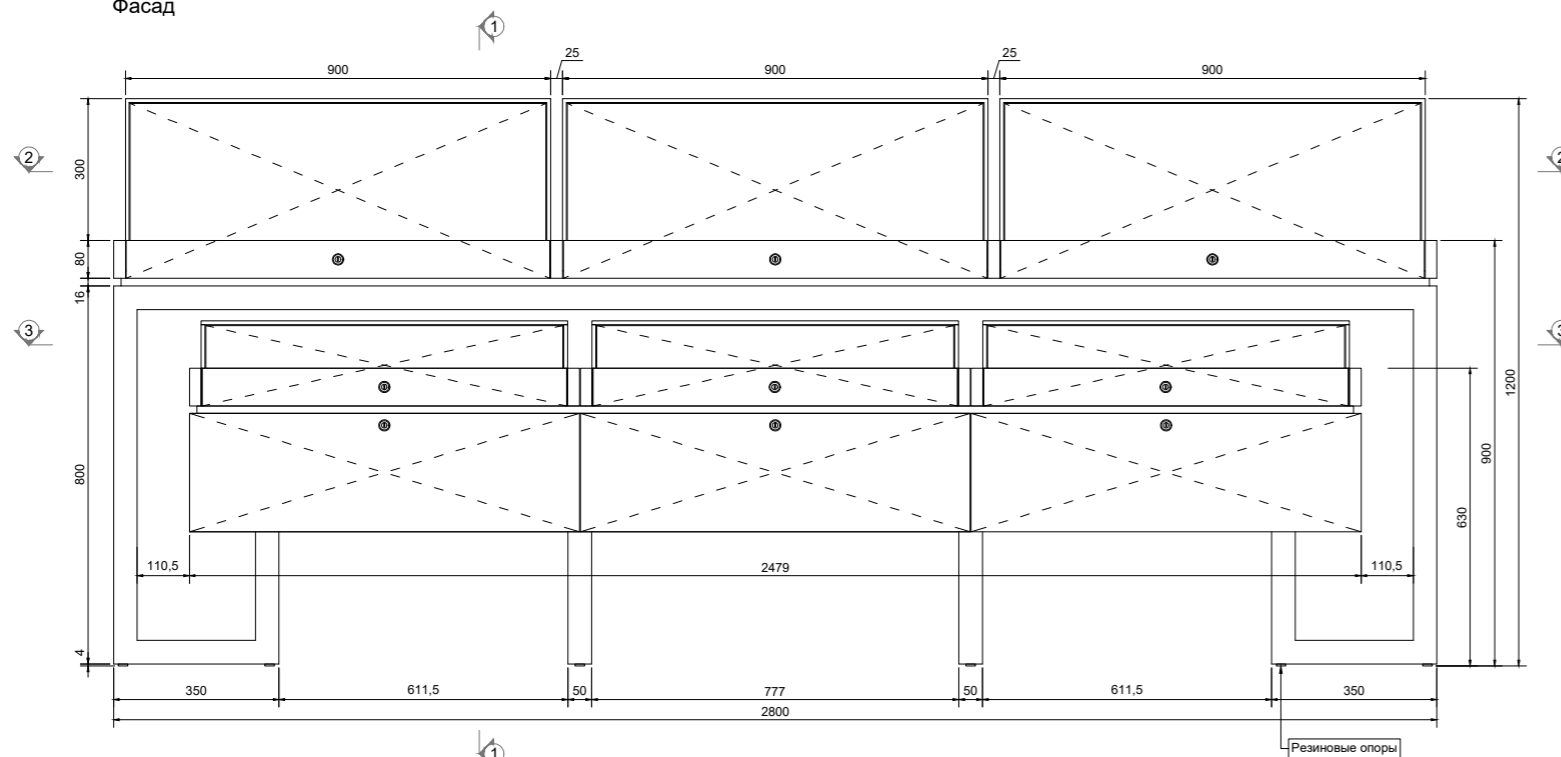
дата / вариант:

21.11.23 / 1....

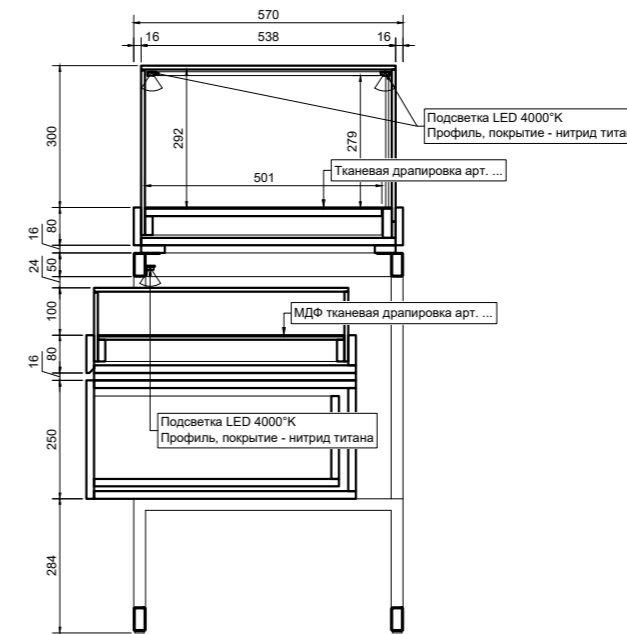
стр.:

лист / листов:

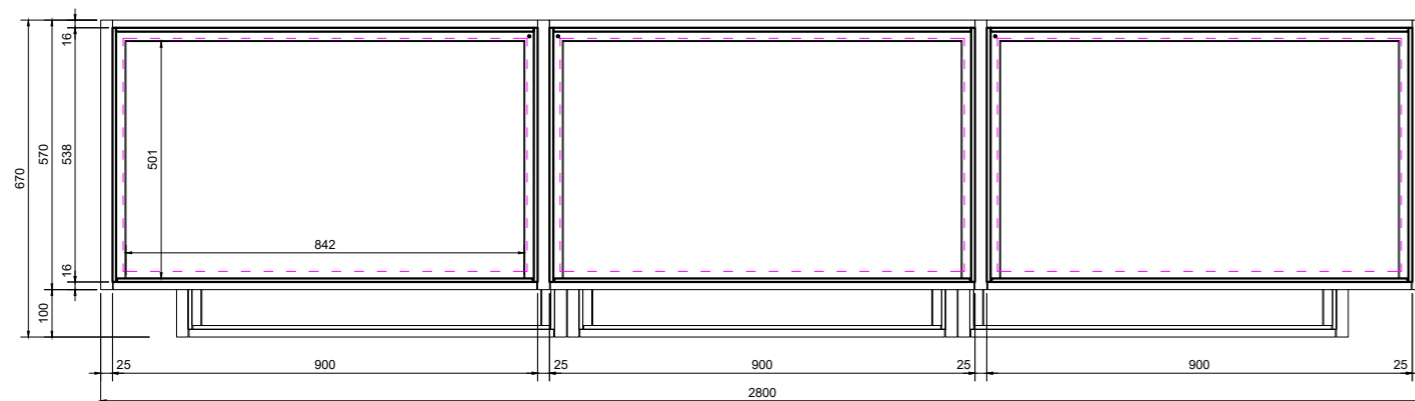
Фасад



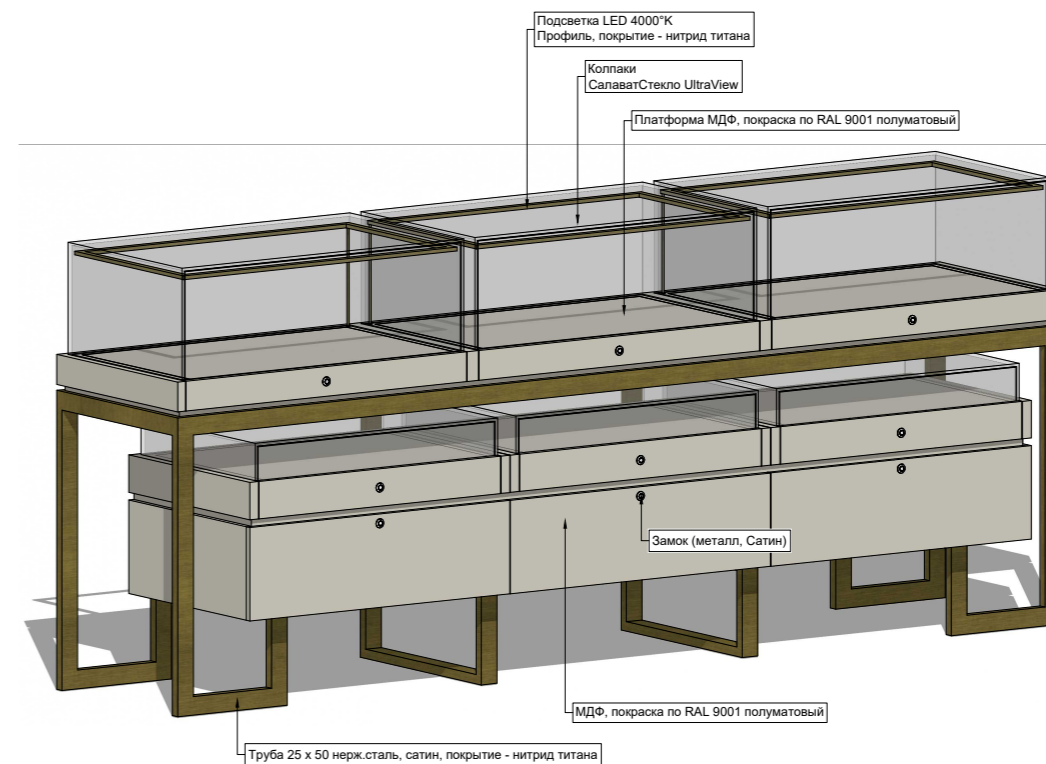
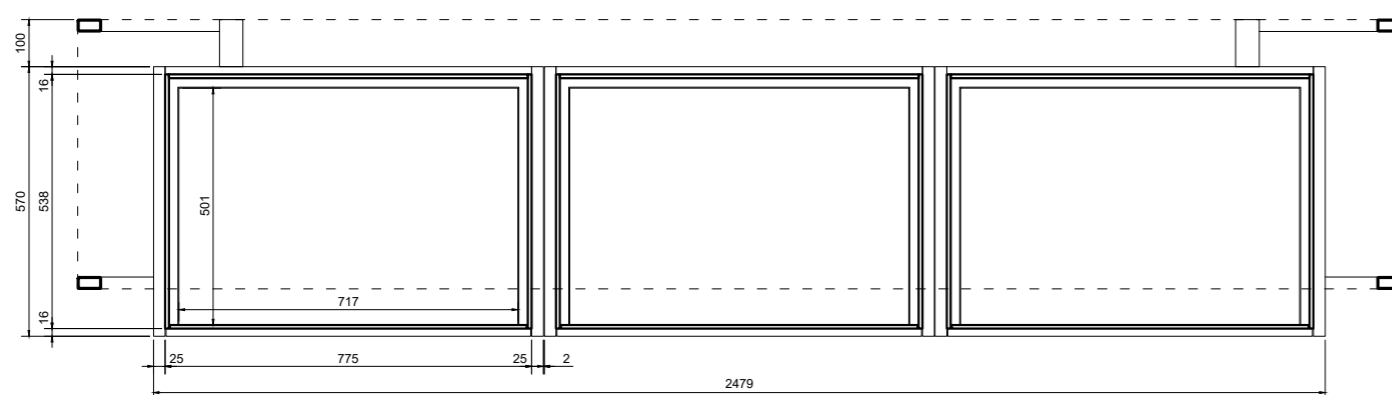
Разрез 1



Разрез 2



Разрез 3



ТИП 3 / Стол с витринами 6х
 2800 x 670 x 1200
 Кол.во: 1 шт.

архитектор:

ООО "КРАСНАЯ ЛИНИЯ"
 Москва, 105064 Москва
 Нижний Суздальский пер., д.5, стр.18
 тел.: (495) 925-8886

Red Line

www.red-line.ru

заказчик:

наименование:

MIUZ

проект:

адрес:

ТЦ "ГУМ" Красная площадь, 3
 г. Москва

общие положения:

• все размеры должны быть уточнены на месте представителем заказчика, о всех изменениях размеров необходимо немедленно сообщить архитектору.

реvisions:

№	лист	дата	авт.	инд.

масштаб:

1/... @ A3

чертеж:

Габаритные чертежи
 оборудования

стадия:

Проект мебели

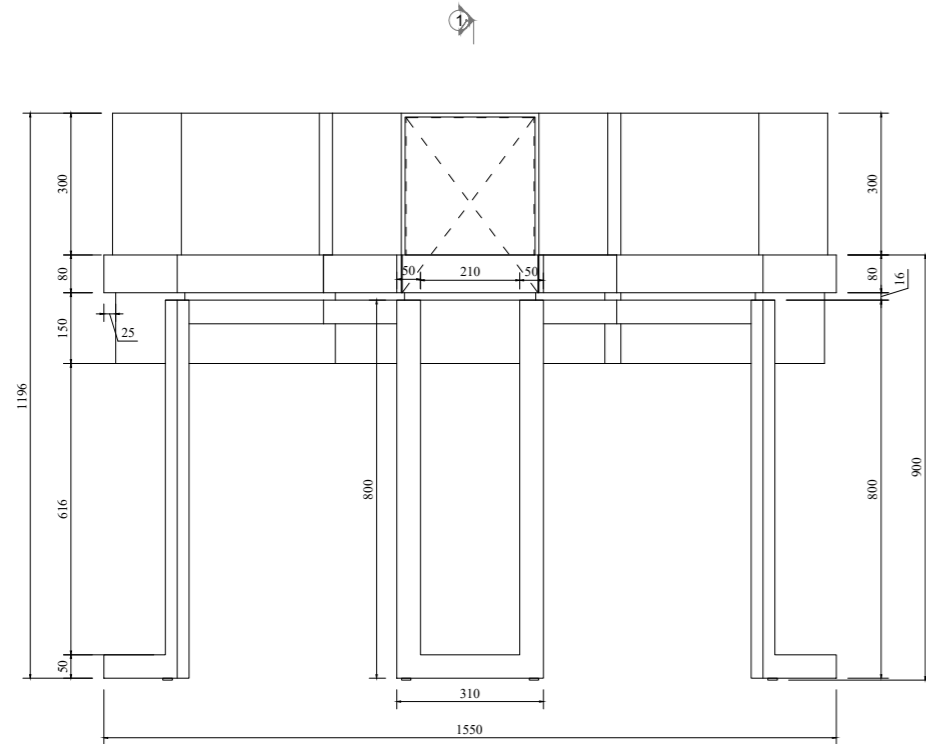
дата / вариант:

21.11.23 / 1....

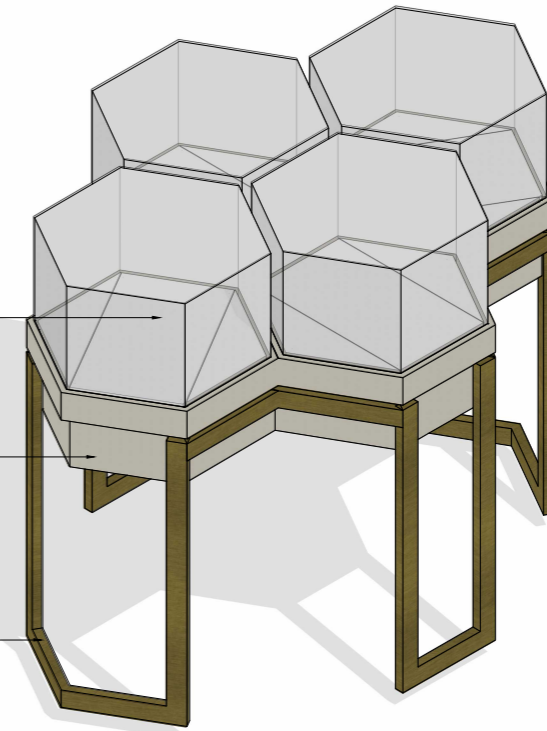
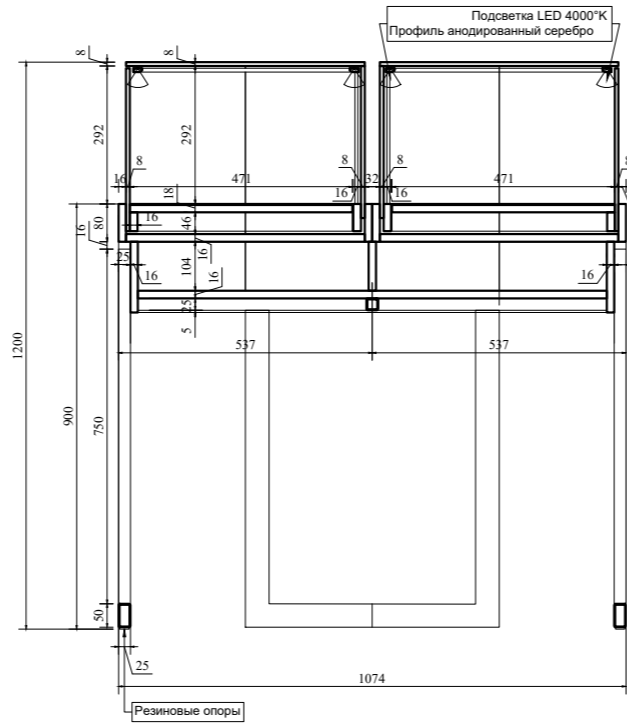
стр.:

лист / листов:

Фасад

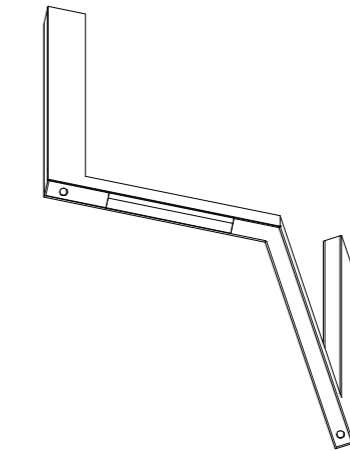
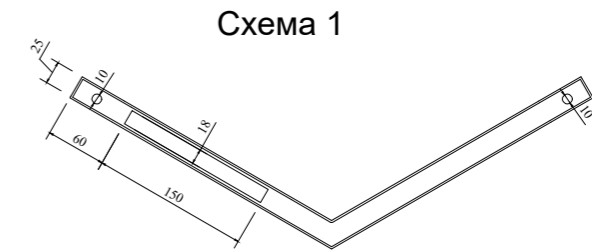
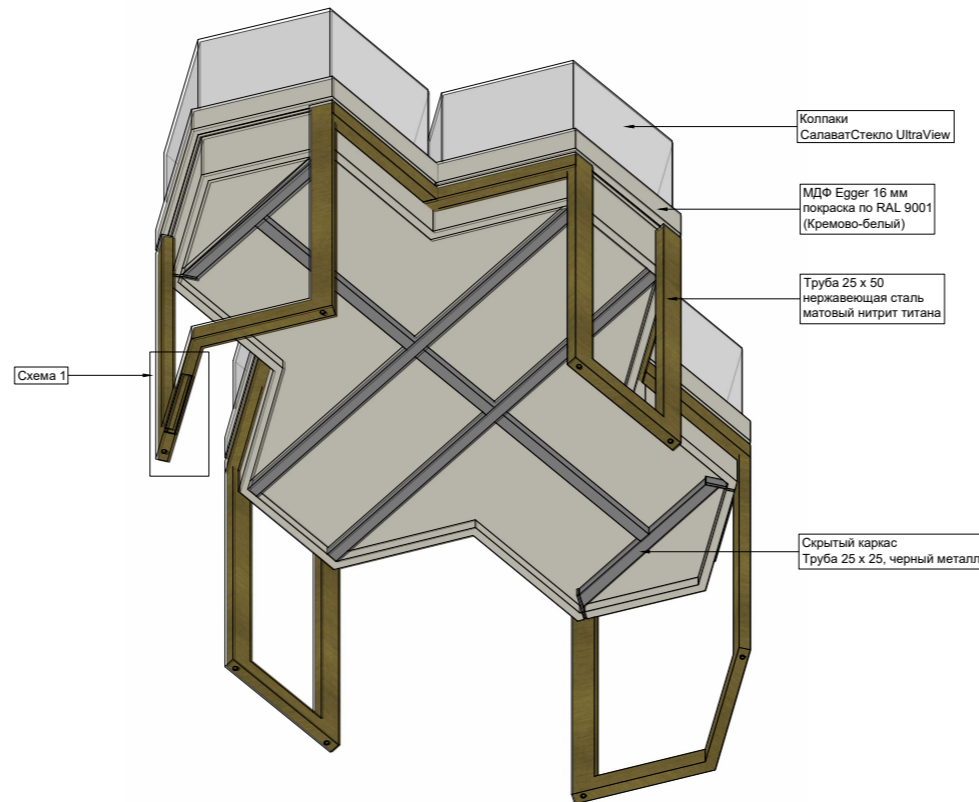
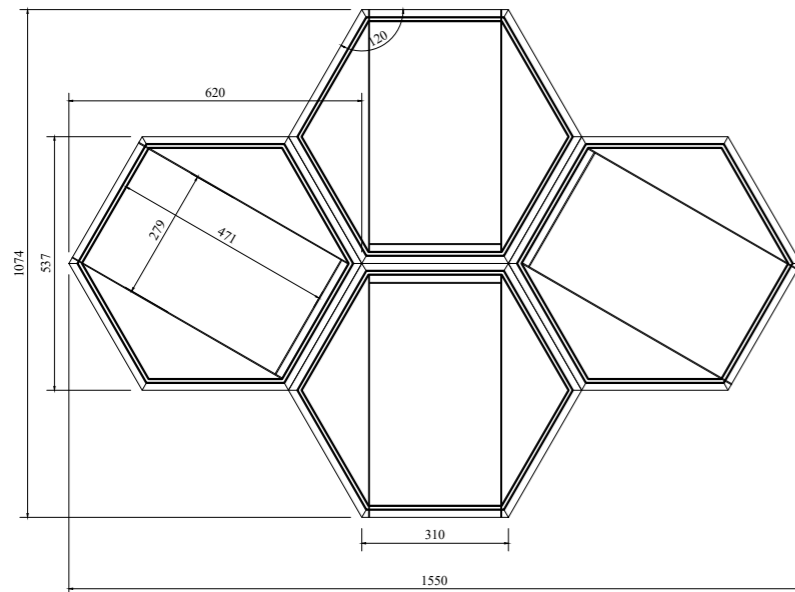


Разрез 1



- Подсветка LED 4000°K
Профиль анодированный серебро
- МДФ тканевая драпировка арт. ...
- МДФ Egger 16 мм
покраска по RAL 9001
(Кремово-белый)
- Труба 25 x 50
нержавеющая сталь
матовый нитрид титана

План



- Колпаки СалаватСтекло UltraView
- МДФ Egger 16 мм
покраска по RAL 9001
(Кремово-белый)
- Труба 25 x 50
нержавеющая сталь
матовый нитрид титана
- Скрытый каркас
Труба 25 x 25, черный металл

ТИП 10 / Витрина многогранная
1550 x 1074 x 1200
Кол.во: 2 шт.

архитектор:
ООО "КРАСНАЯ ЛИНИЯ"
Москва, 105064 Москва
Нижний Сулейманов пер., д.5, стр.18
тел.: (495) 925-8886
www.red-line.ru

заказчик:
.....

наименование:
MIUZ

проект:
.....

адрес:
ТЦ "ГУМ" Красная площадь, 3
г. Москва

общие положения:
• все размеры должны быть уточнены на месте предоставления заказчиком, о всех изменениях размеров необходимо немедленно сообщать архитектору.

№	лист	дата	авт.	вкл.

масштаб:
1/... @ A3

чертеж:
Габаритные чертежи
оборудования

стадия:
Проект мебели

дата / вариант: 21.11.23 / 1.... стр.:
лист / листов:

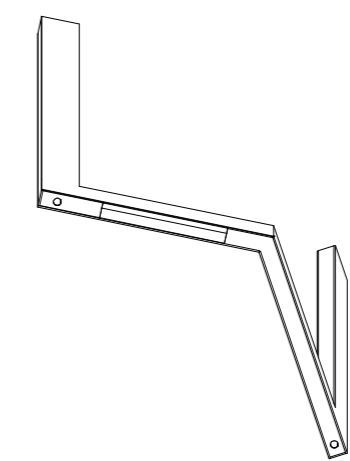
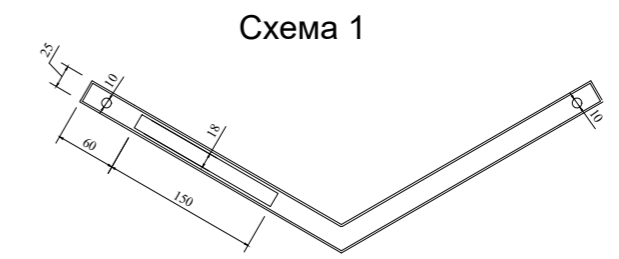
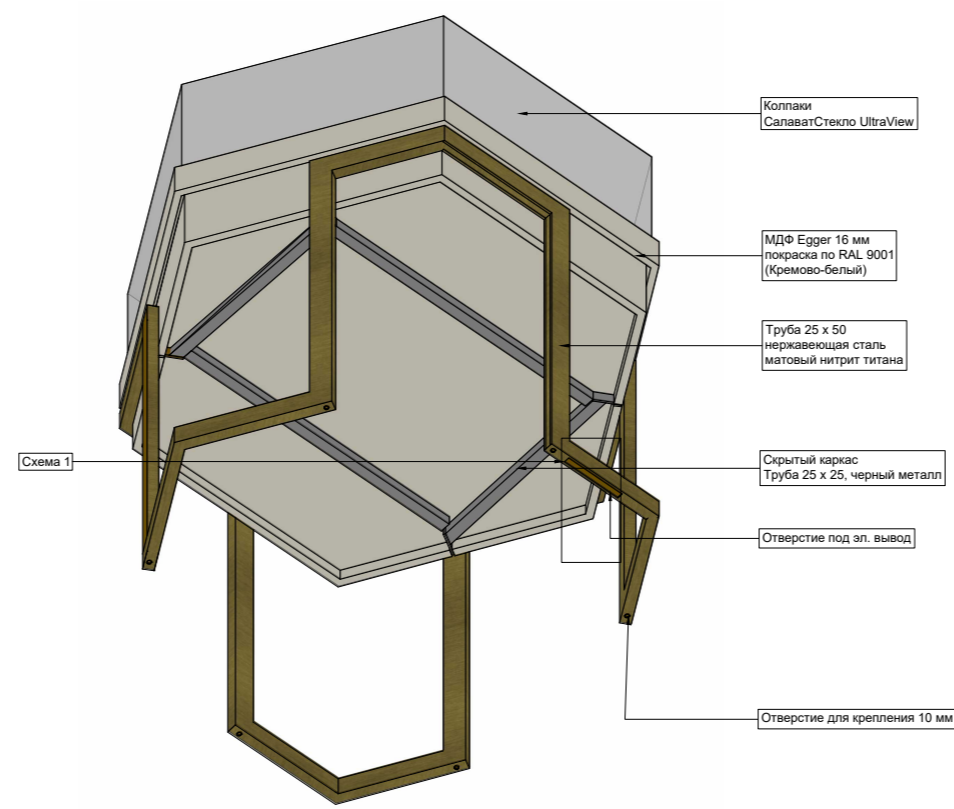
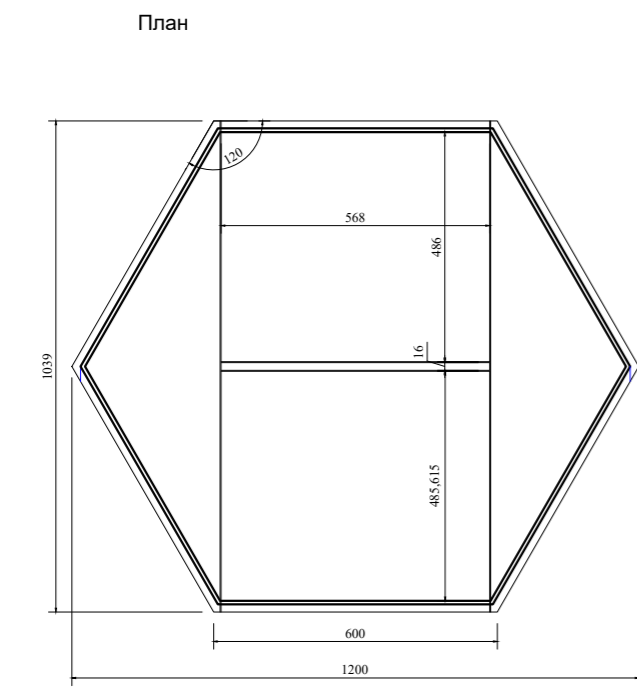
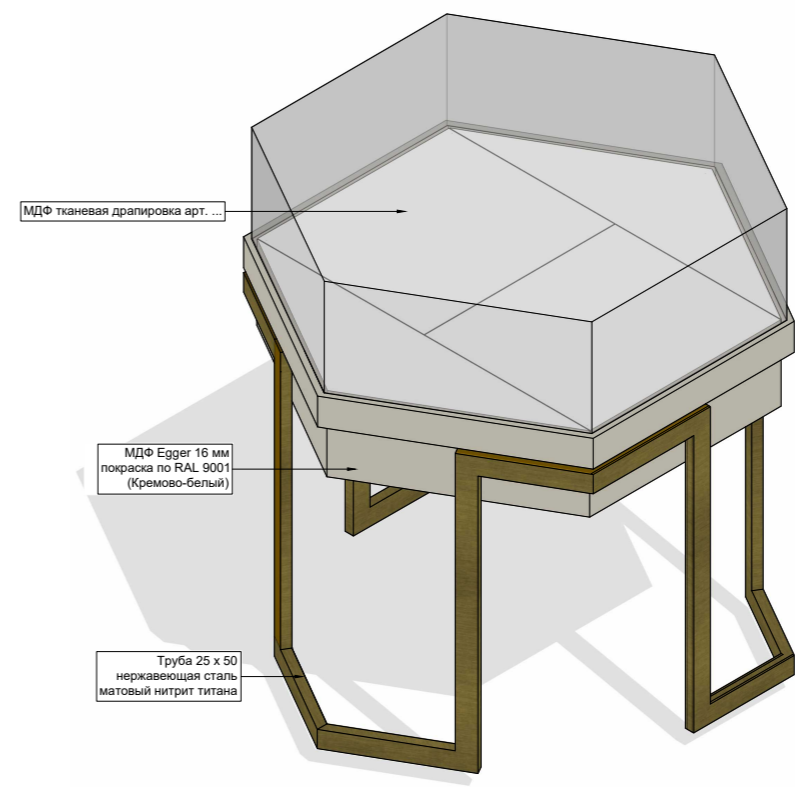
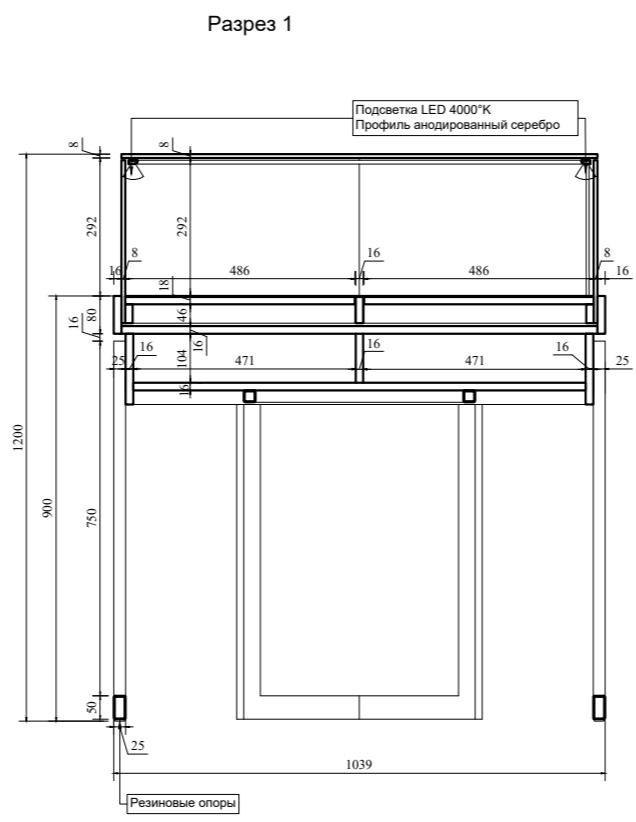
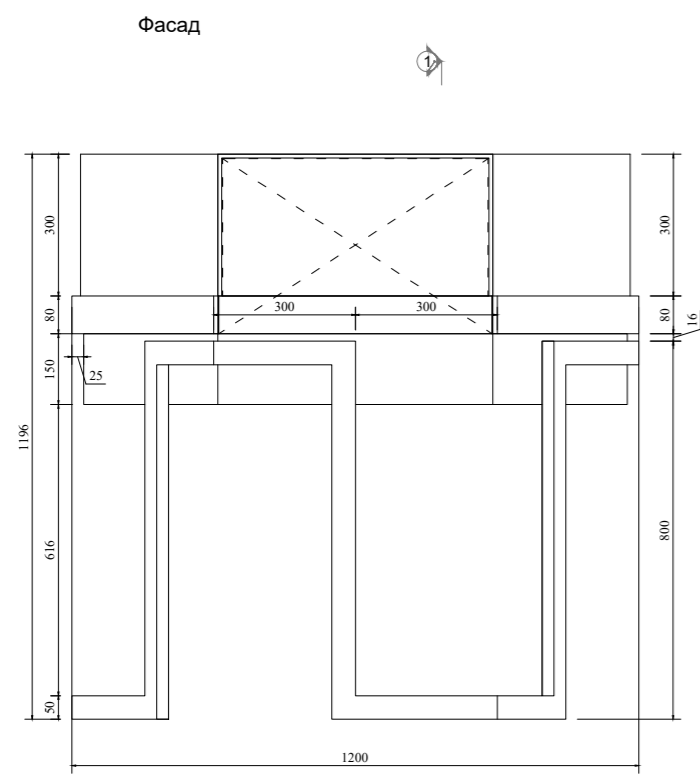
архитектор:
ООО "КРАСНАЯ ЛИНИЯ"
 Москва, 105064 Москва
 Нижний Сулейманов пер., д.5, стр.18
 тел.: (495) 925-8886
 www.rcd-line.ru

заказчик:
 наименование:
MIUZ
 проект:
 ...
 адрес:
 ТЦ "ГУМ" Красная площадь, 3
 г. Москва

общие положения:
 * все размеры должны быть уточнены на месте представителем заказчика, о всех изменениях размеров необходимо немедленно сообщить архитектору.

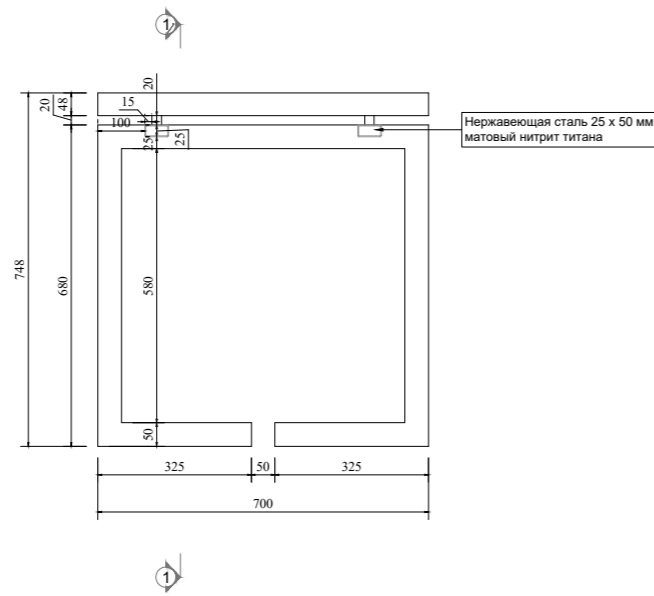
реvisions:			
№	лист	дата	авт.

масштаб:
1/... @ A3
 чертеж:
Габаритные чертежи оборудования
 стадия:
Проект мебели
 дата / вариант:
21.11.23 / 1.... стр.:
 лист / листов:

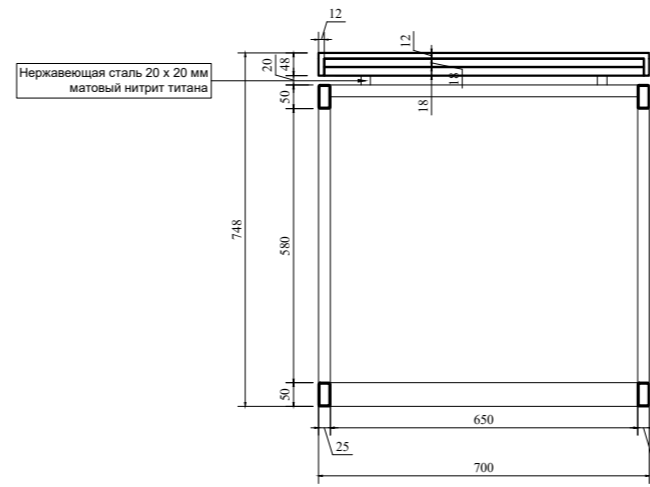


ТИП 11 / Витрина шестигранная
 1200 x 1039 x 1200
 Кол.во: 1 шт.

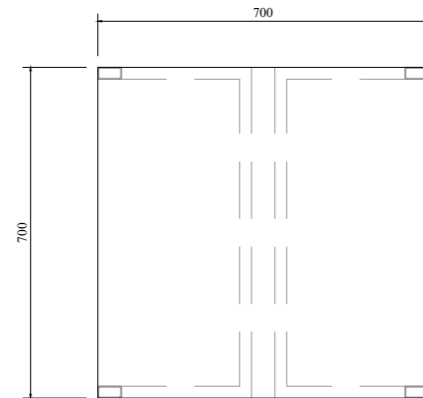
Фасад



Разрез 1

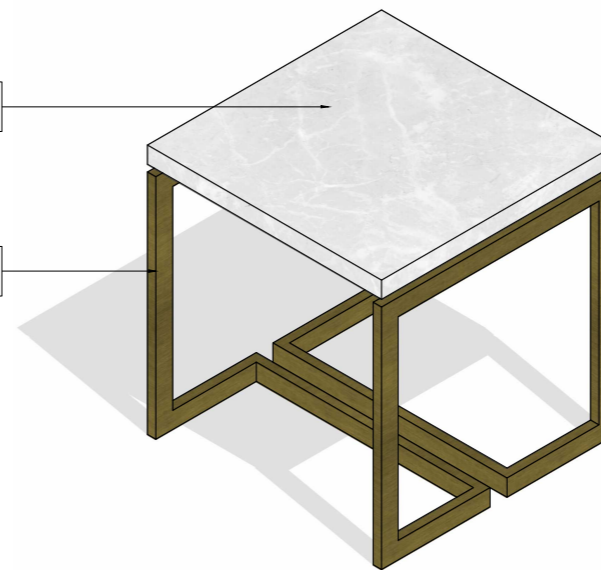


План



Стопешница
искусственный камень
артикул - ...

Труба 25 x 50
нержавеющая сталь
матовый нитрид титана



ТИП 12 / Стол для консультаций малый
700 x 700 x 750
Кол.во: 1 шт.

архитектор:

ООО "КРАСНАЯ ЛИНЕЙ"

Москва, 105064 Москва
Нижний Суходольский пер., д.5, стр.18
тел.: (495) 925-8886

Red Line

www.red-line.ru

заказчик:

наименование:

MIUZ

проект:

адрес:

ТЦ "ГУМ" Красная площадь, 3
г. Москва

общие положения:

• Все размеры должны быть уточнены на
месте представителем заказчика, о всех
изменениях размеров необходимо
немедленно сообщить архитектору.

реvisия:

№	лист	дата	авт.	виз.

масштаб:

1/... @ A3

чертеж:

**Габаритные чертежи
оборудования**

стадия:

Проект мебели

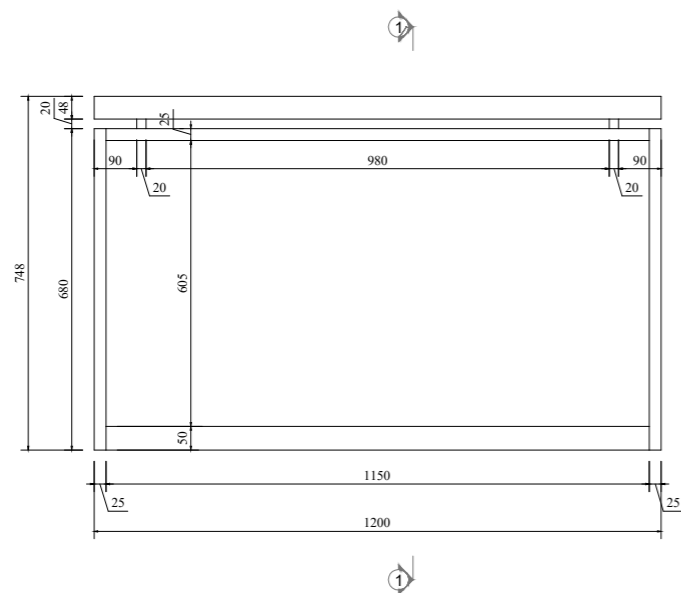
дата / вариант:

21.11.23 / 1....

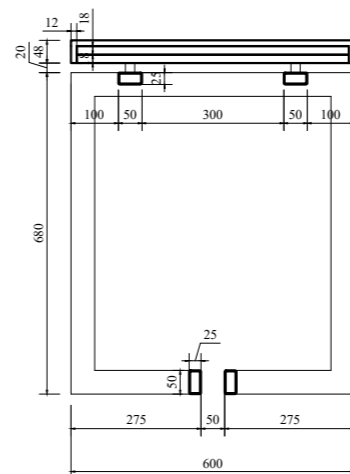
стр.:

лист / листов:

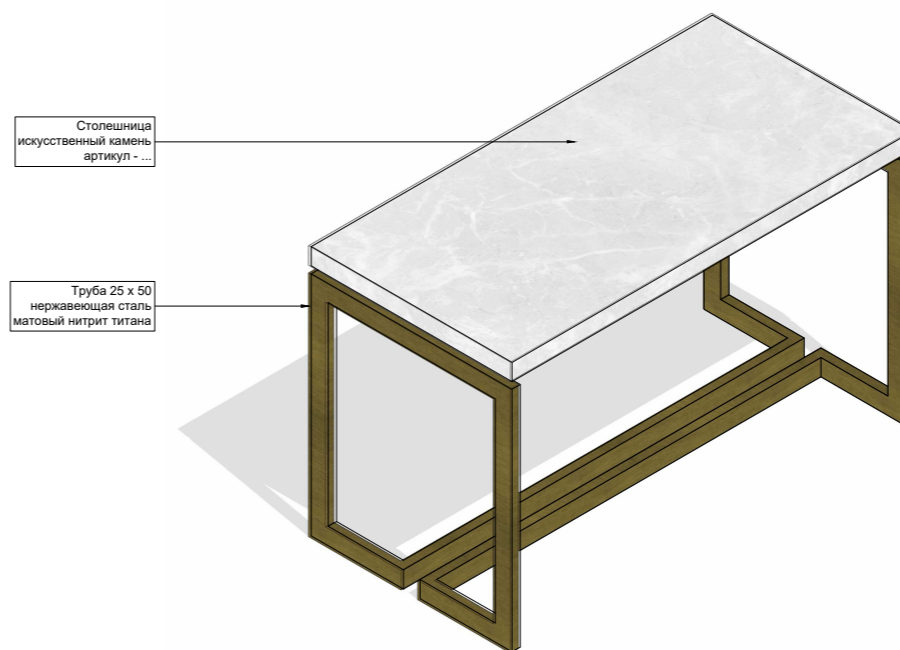
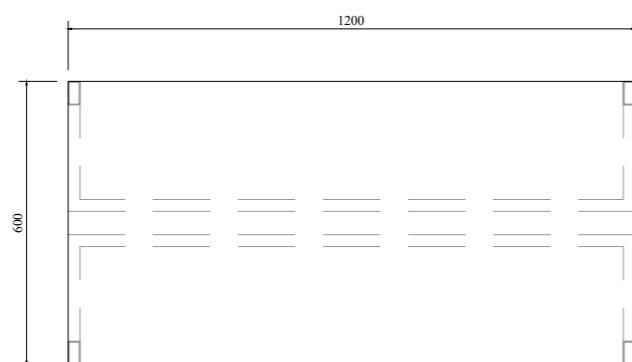
Фасад



Разрез 1



План



ТИП 13 / Стол для консультаций
1200 x 600 x 750
Кол.во: 1 шт.

архитектор:

ООО "КРАСНАЯ ЛИНИЯ"
Москва, 105064 Москва
Нижний Султанский пер., д.5, стр.18
тел.: (495) 925-8886

Red Line

ИПН 770303565 ИНН 770304001
Юр. Адрес: 125151, г. Москва, Ф-1 Марш. д.109
ИПН 770303565 ИНН 770304001
Р/С: 40702810938170136253 К/С: 301018389400000227
www.red-line.ru

заказчик:

наименование:

MIUZ

проект:

...

адрес:

ТЦ "ГУМ" Красная площадь, 3
г. Москва

общие положения:

• все размеры должны быть уточнены на месте представителем заказчика, о всех изменениях размеров необходимо немедленно сообщить архитектору.

реvisions:

№	лист	дата	авт.	инд.

масштаб:

1/... @ A3

чертеж:

**Габаритные чертежи
оборудования**

стадия:

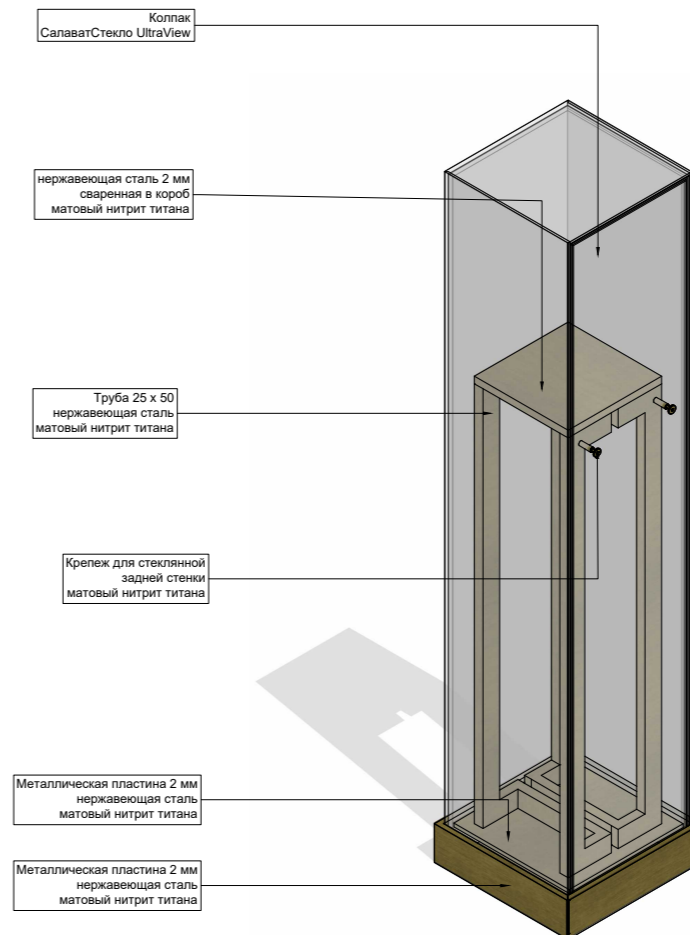
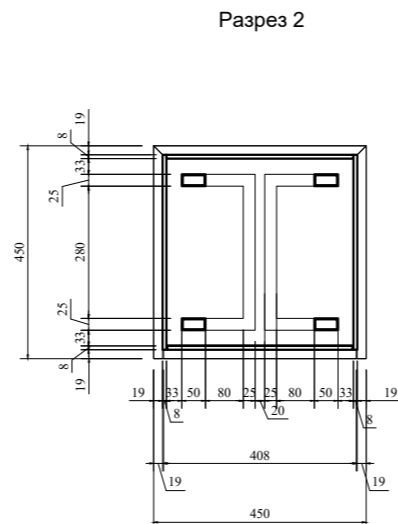
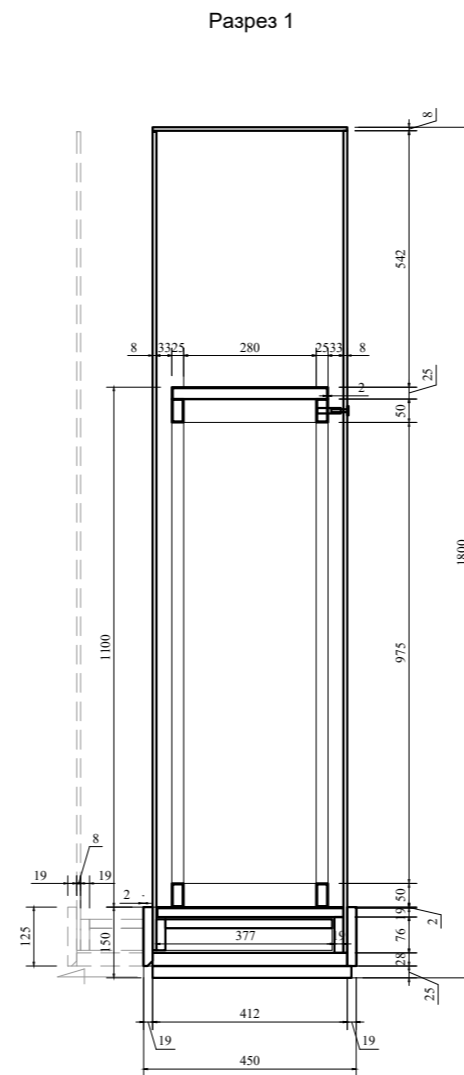
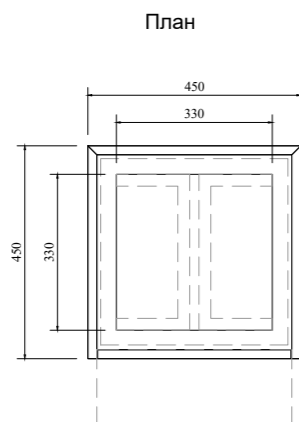
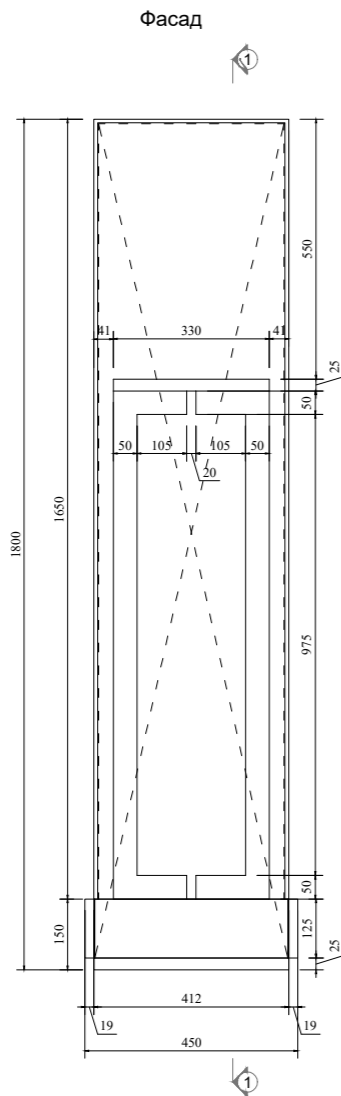
Проект мебели

дата / вариант:

21.11.23 / 1....

стр.:

лист / листов:



ТИП 17 / Высокий дисплей
 450 x 450 x 1800
 Кол.во: 4 шт.

архитектор:

ООО "КРАСНАЯ ЛИНИЯ"
 Москва, 105064 Москва
 Нижний Сулейманов пер., д.5, стр.18
 тел.: (495) 925-8886



www.red-line.ru

заказчик:

наименование:

MIUZ

проект:

...

адрес:

ТЦ "ГУМ" Красная площадь, 3
 г. Москва

общие положения:

• все размеры должны быть уточнены на месте представителем заказчика, о всех изменениях размеров необходимо немедленно сообщить архитектору.

реvisions:

№	лист	дата	авт.	взд.

масштаб:

1/... @ A3

чертеж:

Габаритные чертежи оборудования

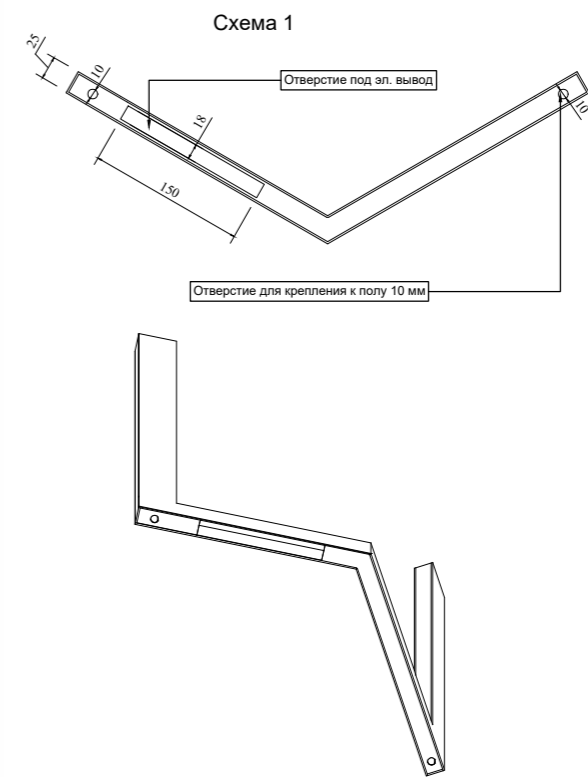
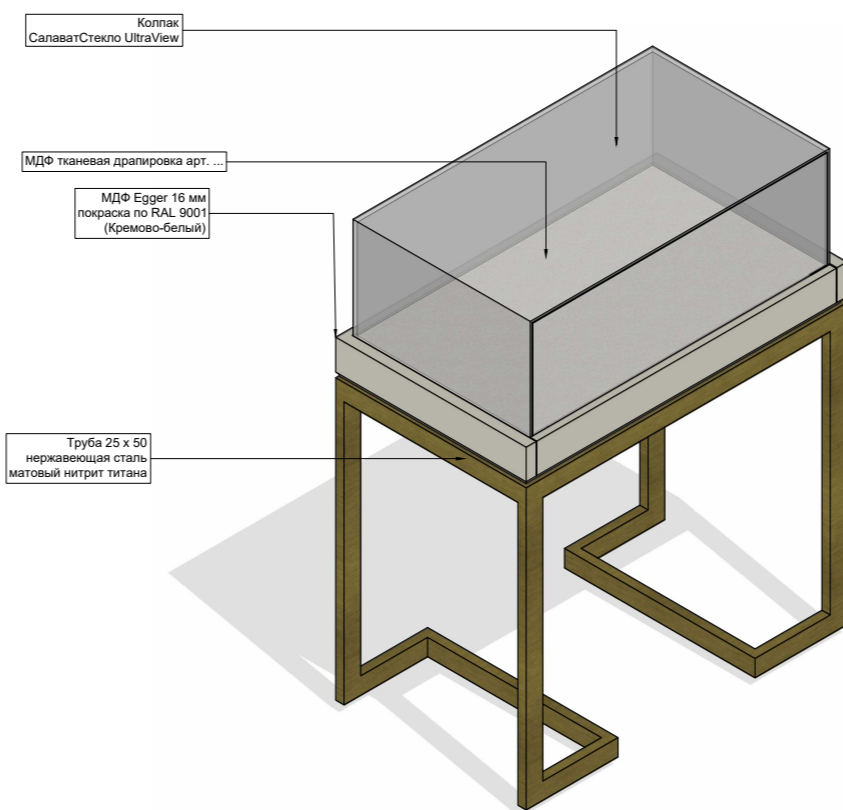
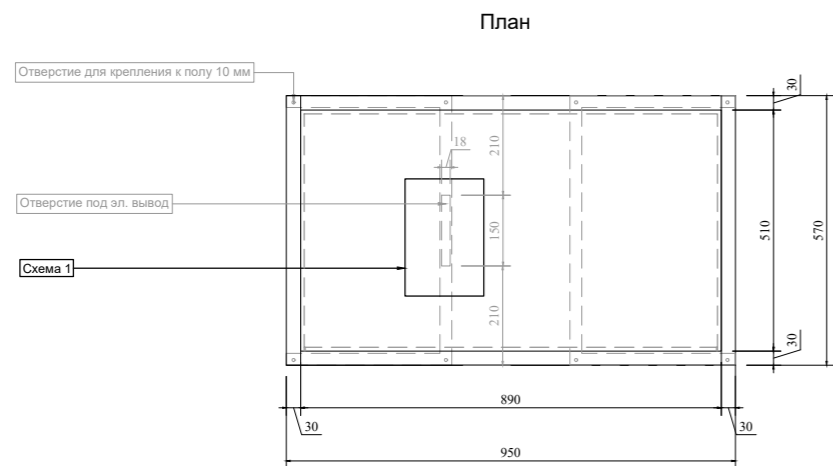
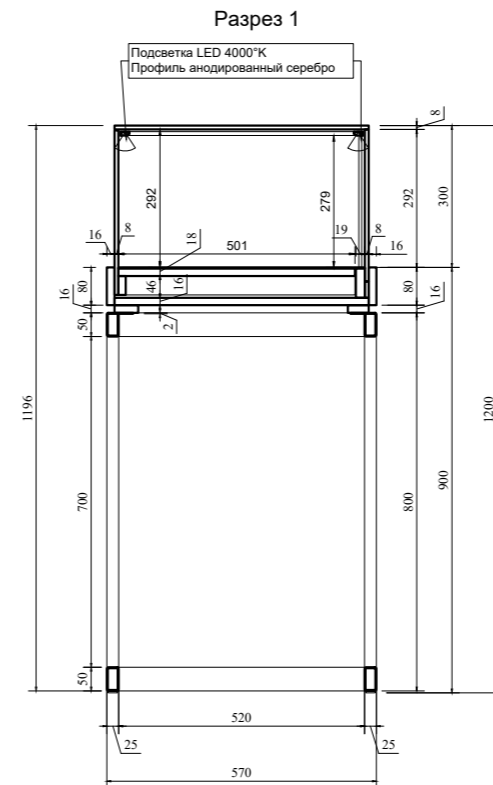
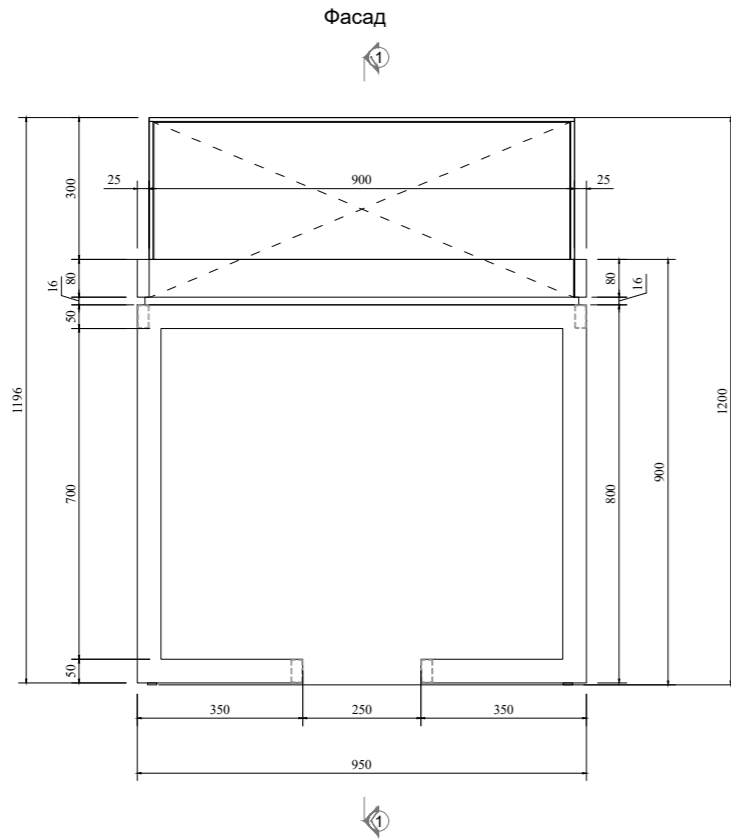
стадия:

Проект мебели

дата / вариант: стр.:

21.11.23 / 1....

лист / листов:



ТИП 18 / Стол с витриной
950 x 570 x 1200
Кол.во: 4 шт.

архитектор:
ООО "КРАСНАЯ ЛИНИЯ"
 Москва, 105064 Москва
 Нижний Суздальский пер., д.5, стр.18
 тел.: (495) 925-8886
www.rcld-line.ru

заказчик:

наименование:
MIUZ

проект:
 ...

адрес:
 ТЦ "ГУМ" Красная площадь, 3
 г. Москва

общие положения:
 * все размеры должны быть уточнены на месте представителем заказчика, о всех изменениях размеров необходимо немедленно сообщить архитектору.

№	лист	дата	авт.	инд.

масштаб:
1/... @ A3

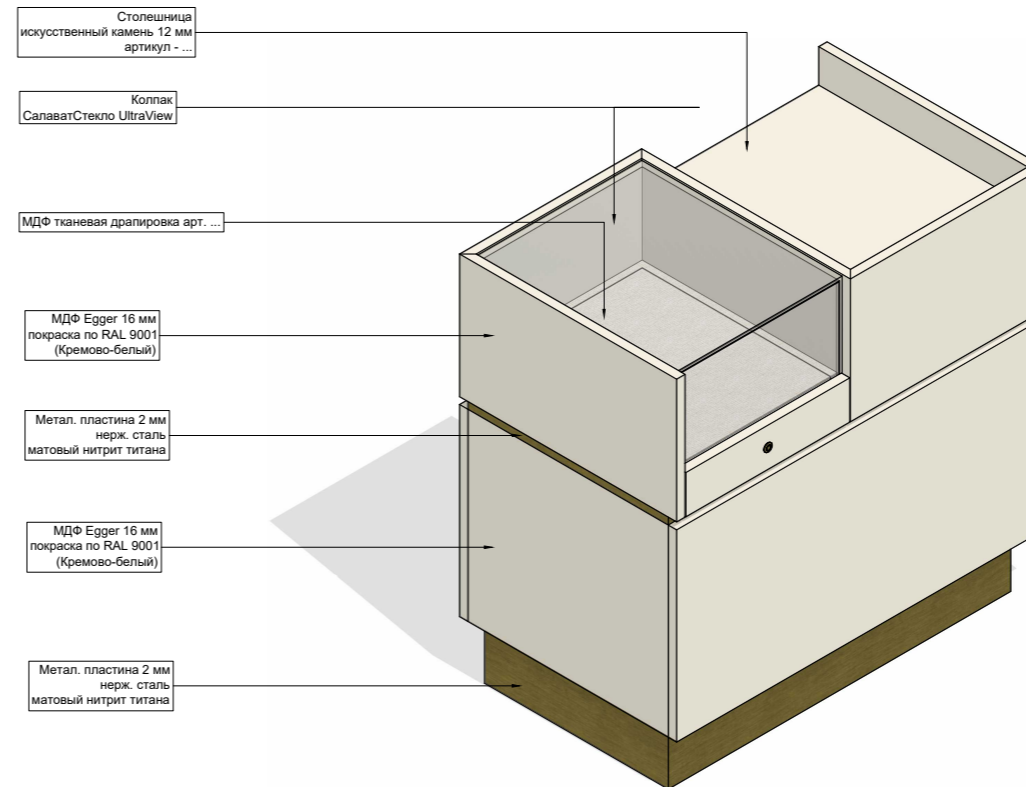
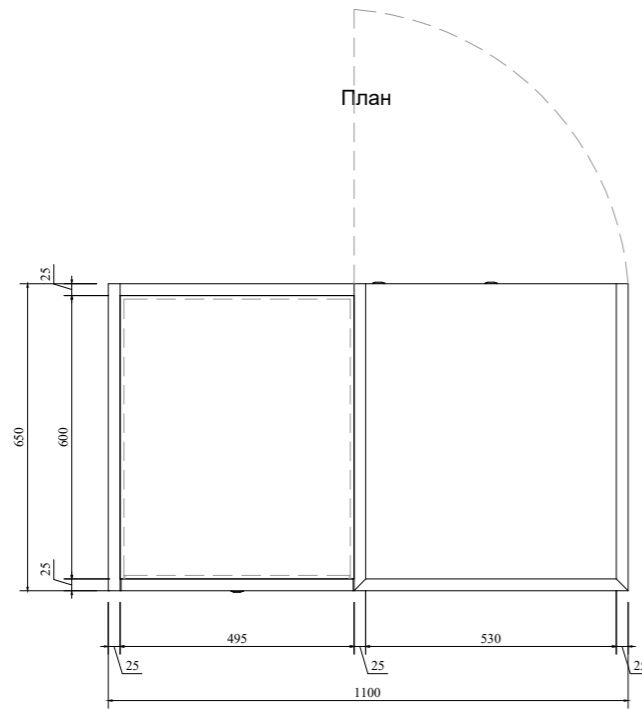
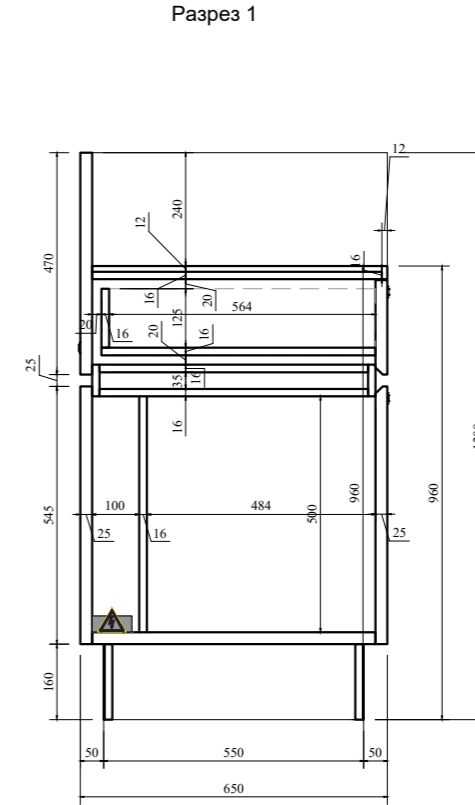
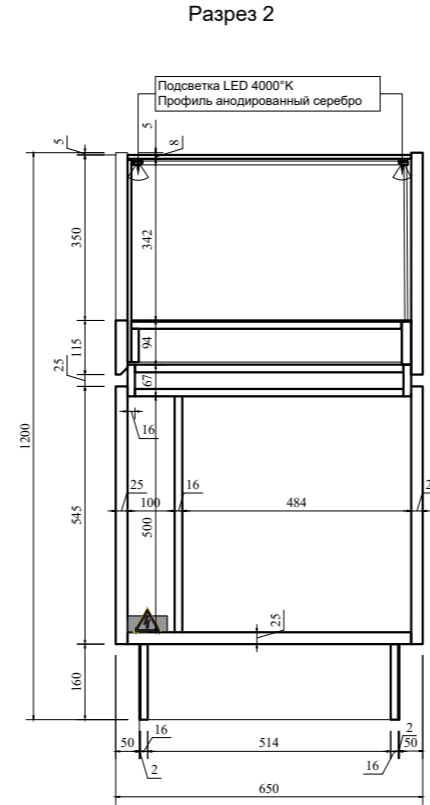
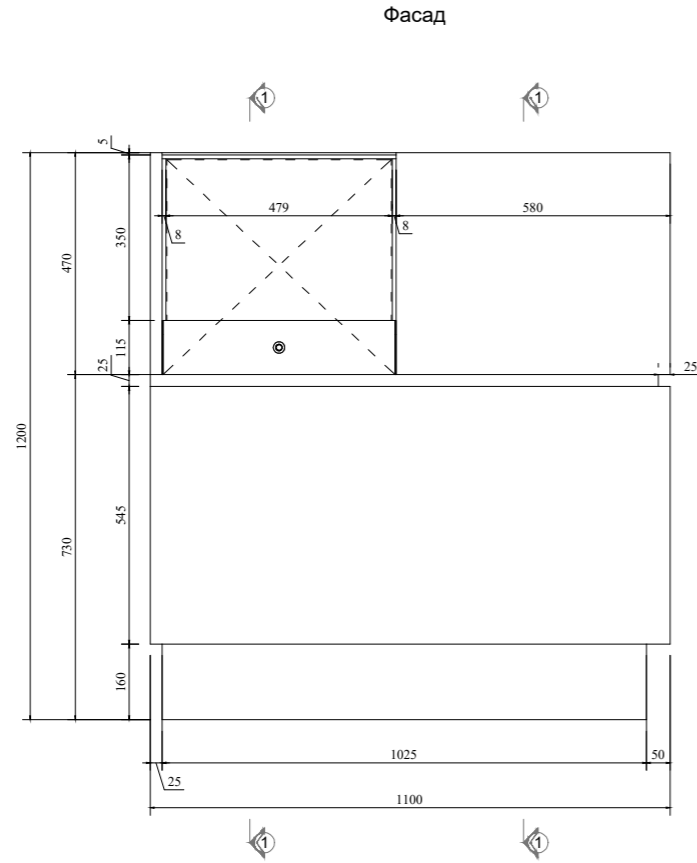
чертеж:
Габаритные чертежи оборудования

стадия:
Проект мебели

дата / вариант:
21.11.23 / 1....

стр.:

лист / листов:



ТИП 19 / Касса
1100 x 650 x 1100
Кол.во: 1 шт.

архитектор:

ООО "КРАСНАЯ ЛИНИЯ"
Москва, 105064 Москва
Нижний Суздальский пер., д.5, стр.18
тел.: (495) 925-8886

Red Line

www.red-line.ru

заказчик:

наименование:

MIUZ

проект:

...

адрес:

ТЦ "ГУМ" Красная площадь, 3 г. Москва

общие положения:

• все размеры должны быть уточнены на месте представителем заказчика, о всех изменениях размеров необходимо немедленно сообщить архитектору.

реvisions:

№	лист	дата	авт.	инд.

масштаб:

1/... @ A3

чертеж:

Габаритные чертежи оборудования

стадия:

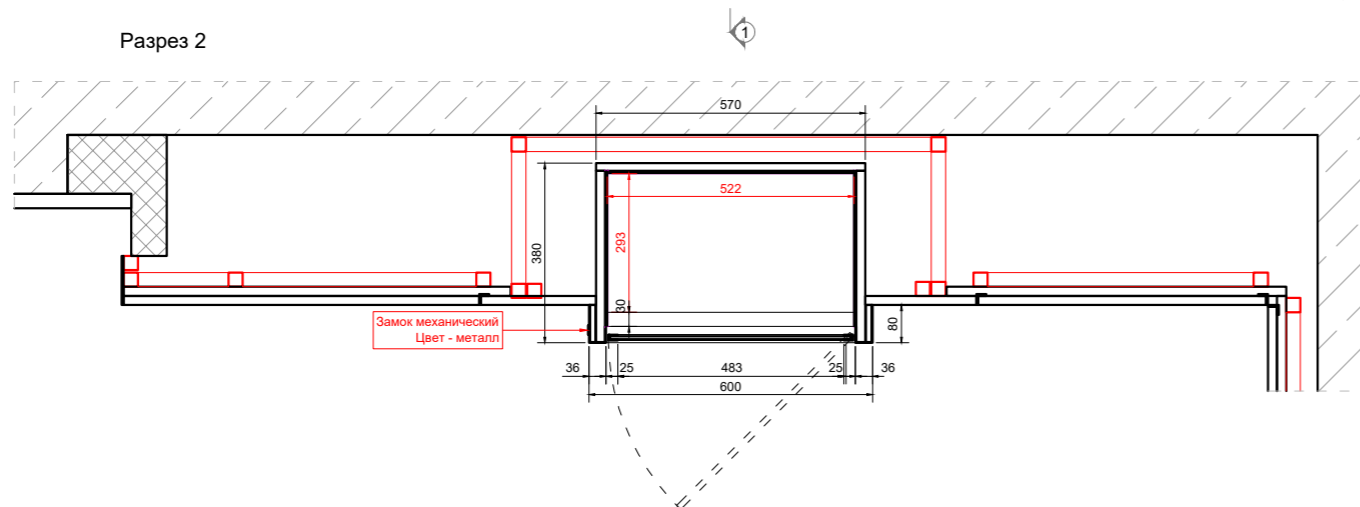
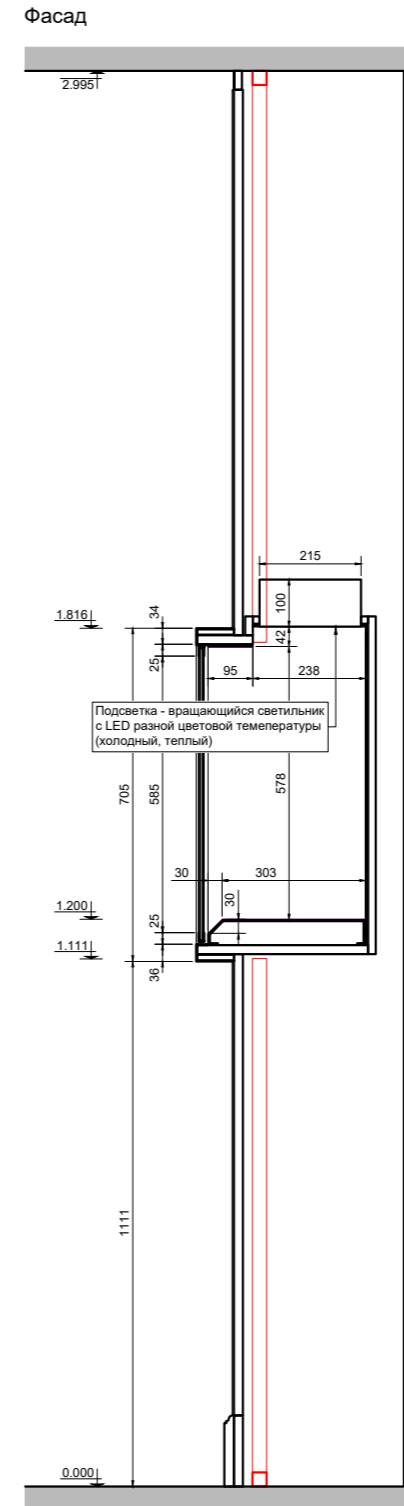
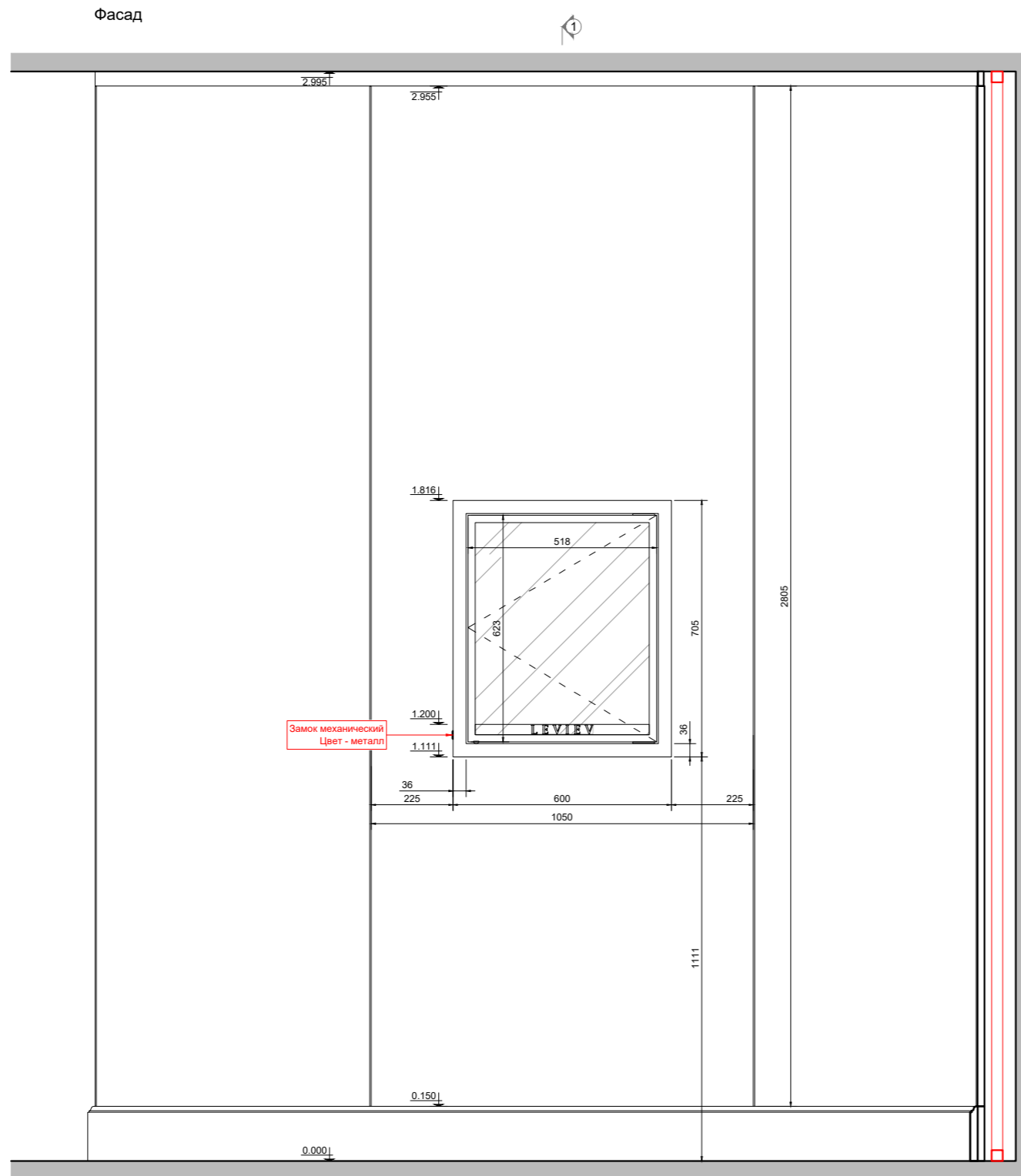
Проект мебели

дата / вариант:

21.11.23 / 1....

стр.:

лист / листов:



ТИП 8 / Панели облицовки с витриной 1x 1050
1050 x 366 x 2805
Кол.во: 2 шт.

архитектор:
ООО "КРАСНАЯ ЛИНИЯ"
Москва, 105064 Москва
Нижний Сухарский пер., д.5, стр.18
тел.: (495) 925-8886
www.red-line.ru
101173035355 KHM 71101801
ИФ: Аргент: 12015, г. Москва, Ф-1 Марш. д.109
Ф. 4010210191811818245 KX 101004104000022

заказчик:
наименование:
MIUZ
проект:
...
адрес:
ТЦ "ГУМ" Красная площадь, 3
г. Москва

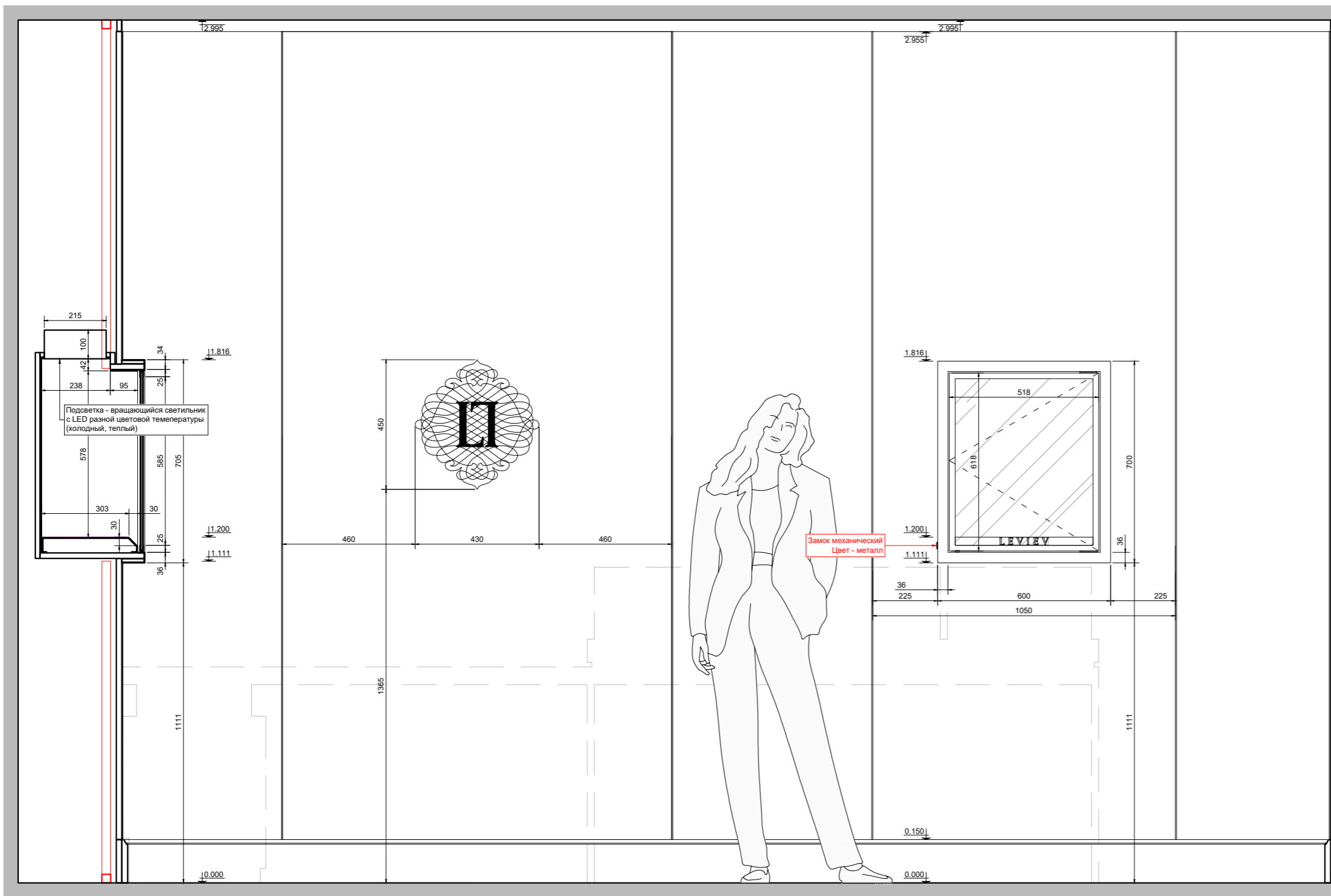
общие положения:
* все размеры должны быть уточнены на месте представителем заказчика, о всех изменениях размеров необходимо немедленно сообщить архитектору.

реvisions:

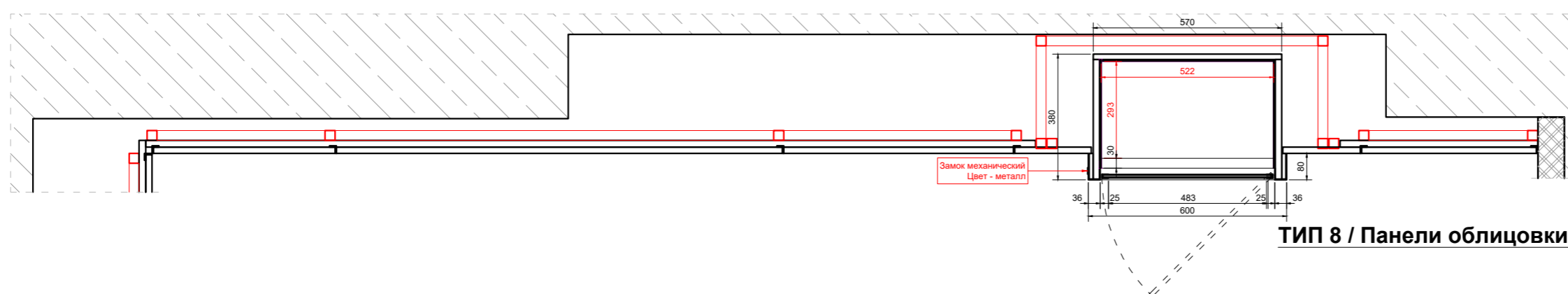
№	лист	авт.	инд.

масштаб:
1/... @ A3
чертеж:
Габаритные чертежи оборудования
стадия:
Проект мебели
дата / вариант: 21.11.23 / 1.... стр.:
лист / листов:

Фасад



Фрагмент плана



ТИП 8 / Панели облицовки с витриной 1x 1050
1050 x 366 x 2805
Кол.во: 2 шт.

архитектор:

ООО "КРАСНАЯ ЛИНИЯ"
Москва, 105064 Москва
Нижний Суздальский пер., д.5, стр.18
тел.: (495) 925-8886

Red Line
ИП: 7707083855 ИНН: 7707083855
Юр. Адрес: 125015 г. Москва, Ф-1 Марш. д.109
ИИН: 504045824
Р/С: 4070281091817010245655010100010401000227
www.red-line.ru

заказчик:

наименование:

MIUZ

проект:

адрес:

ТЦ "ГУМ" Красная площадь, 3
г. Москва

общие положения:

Все размеры должны быть уточнены на месте предоставления заказчиком. о всех изменениях размеров необходимо немедленно сообщить архитектору.

реvisions:

№	ЛИСТ	дата	авт.	инд.

масштаб:

1/... @ A3

чертеж:

Габаритные чертежи
оборудования

стадия:

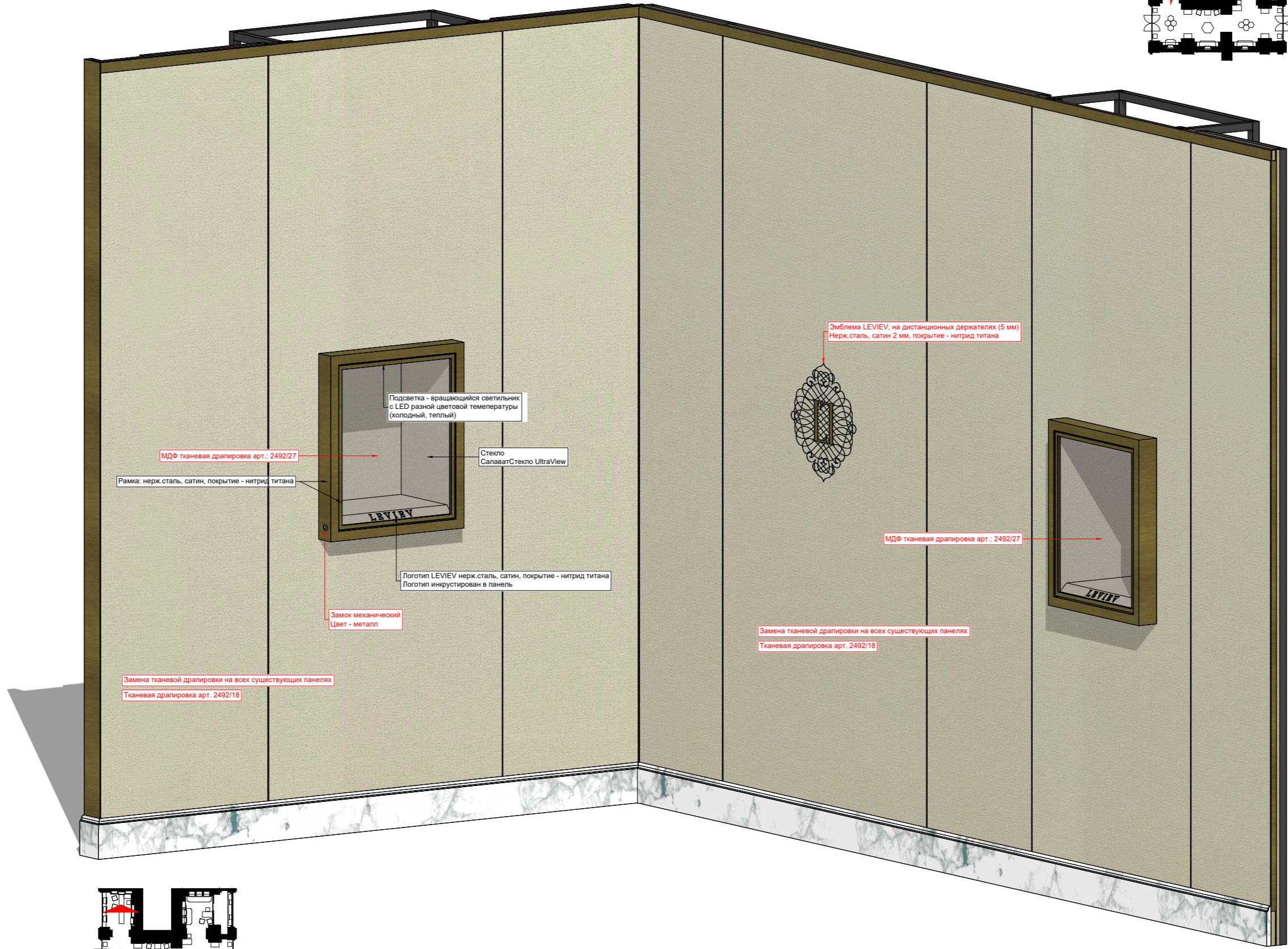
Проект мебели

дата / вариант:

21.11.23 / 1....

стр.:

лист / листов:



архитектор:

ООО "КРАСНАЯ ЛИНИЯ"
 Москва, 105064 Москва
 Нижний Суздальский пер., д.5, стр.18
 тел.: (495) 925-8886

Red Line

ИДН 770303585 ИНН 771701001
 ОГРН 1047700035854
 ОГРНИП 1047700035854
 ОГРЮЛ 1047700035854

заказчик:

наименование:

MIUZ

проект:

...

адрес:

ТЦ "ГУМ" Красная площадь, 3
 г. Москва

общие положения:

• все размеры должны быть уточнены на месте представителем заказчика, о всех изменениях размеров необходимо немедленно сообщить архитектору.

реvisions:

№	лист	дата	авт.	инд.

масштаб:

1/... @ A3

чертеж:

**Габаритные чертежи
 оборудования**

стадия:

Проект мебели

дата / вариант:

21.11.23 / 1....

стр.:

лист / листов:

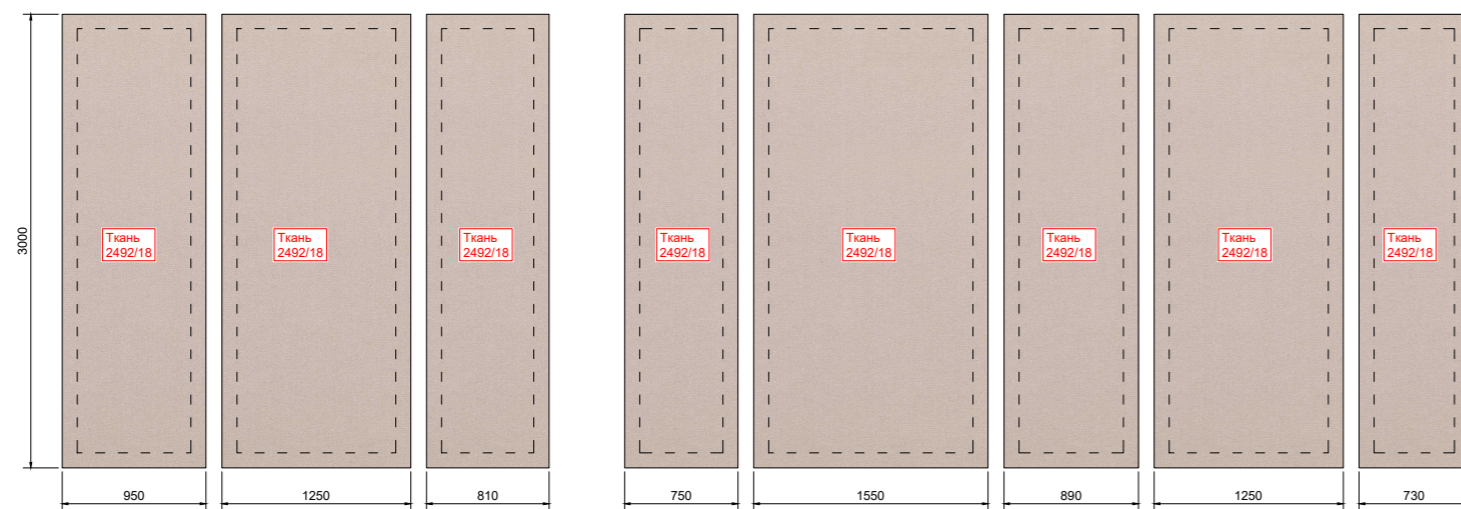
ТИП 8 / Панели облицовки с витриной 1x 1050

1050 x 366 x 2805

Кол.во: 2 шт.

LEVIEW
ТИП 8 / Панели облицовки с витриной 1x 1050
 1050 x 366 x 2805

Стеновые панели
 Ширина рулона 1.6 м
 18 м.п.

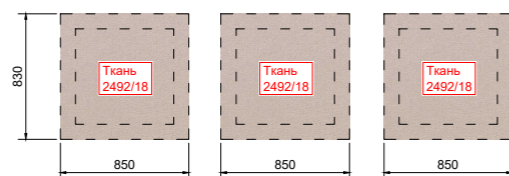


Встроенные в стены витрины
 Ширина рулона 1.6 м
 5 м.п.

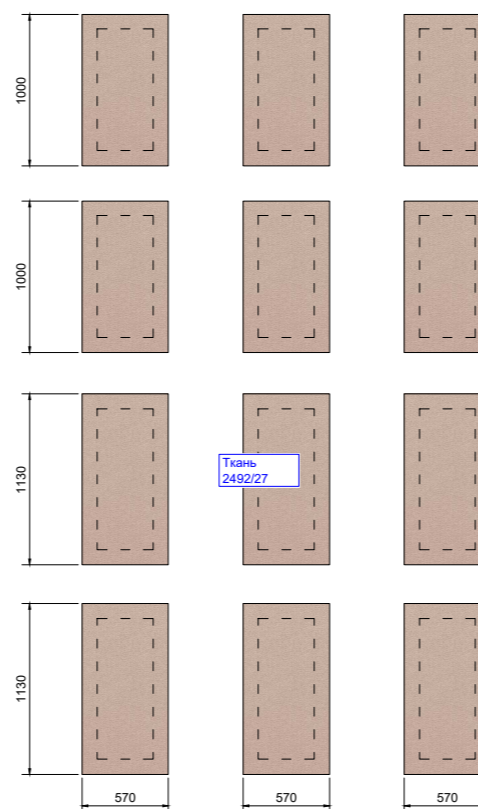


LEVIEW
ТИП 15 / Витрина LEVIEW
 4070x430x2485
 Кол.во: 1 шт.

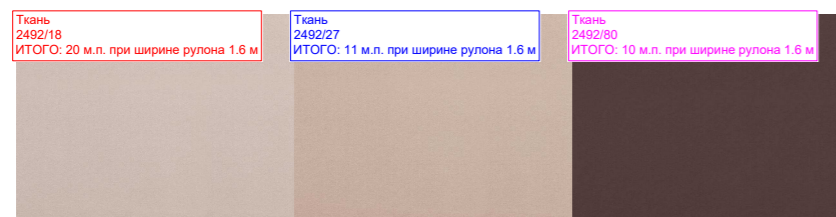
Стеклопанель витрины
 Ширина рулона 1.6 м
 2 м.п.



Панели в мет.каркасе
 Ширина рулона 1.6 м
 6 м.п.



Существующие распашные зеркальные панели в мет.раме
 Ширина рулона 1.6 м
 10 м.п.



архитектор:

ООО "КРАСНАЯ ЛИНИЯ"
 Москва, 105064 Москва
 Нижний Суворовский пер., д.5, стр.18
 тел.: (495) 925-8886

Red Line

www.red-line.ru

заказчик:

наименование:

MIUZ

проект:

адрес:

ТЦ "ГУМ" Красная площадь, 3
 г. Москва

общие положения:

• все размеры должны быть уточнены на месте представителем заказчика, о всех измененных размерах необходимо немедленно сообщить архитектору.

реvisions:

№	лист	дата	авт.	инд.

масштаб:

1/... @ A3

чертеж:

Габаритные чертежи оборудования

стадия:

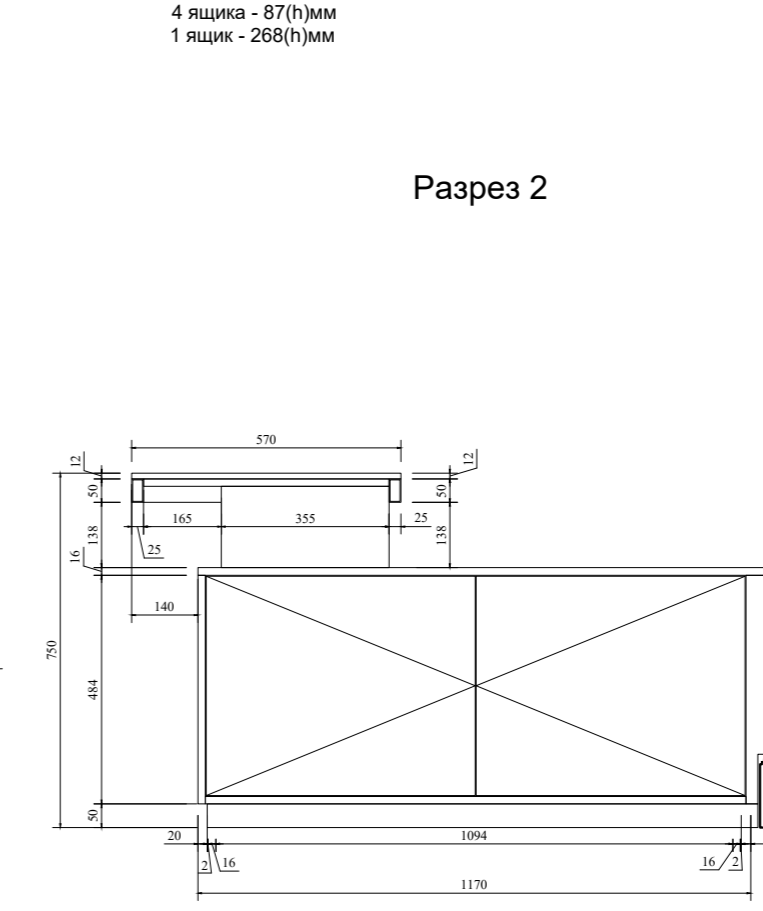
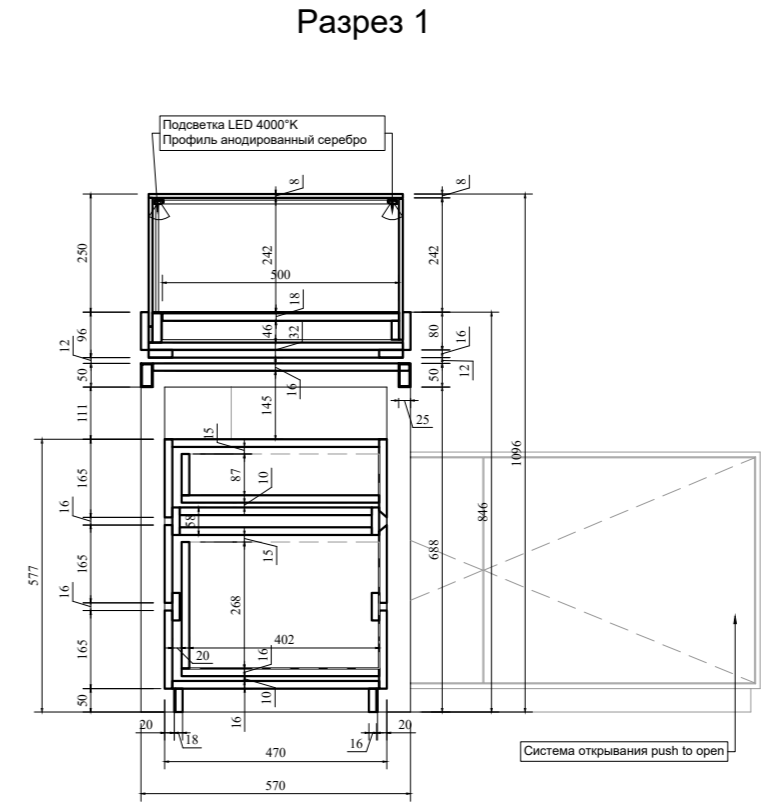
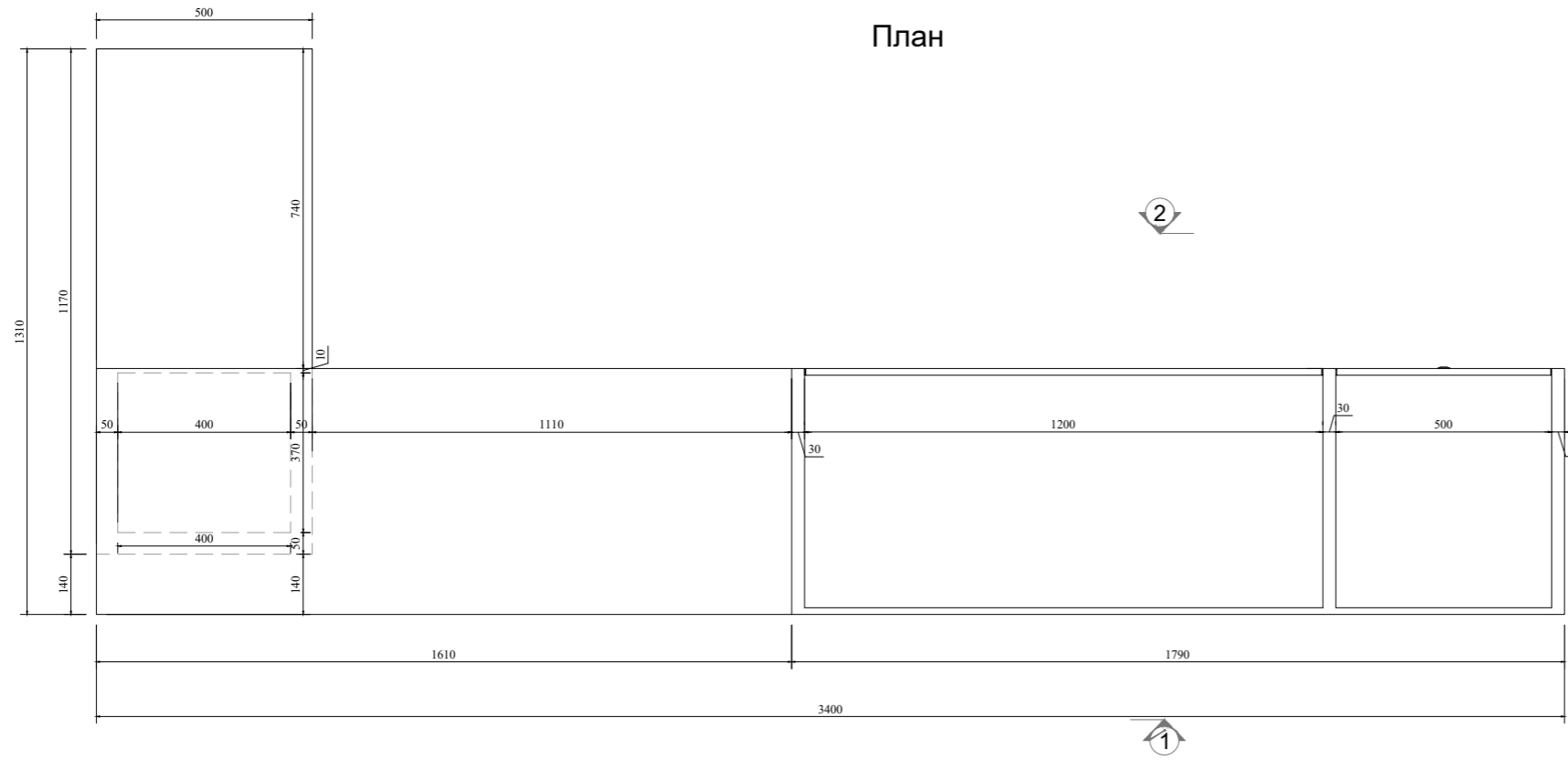
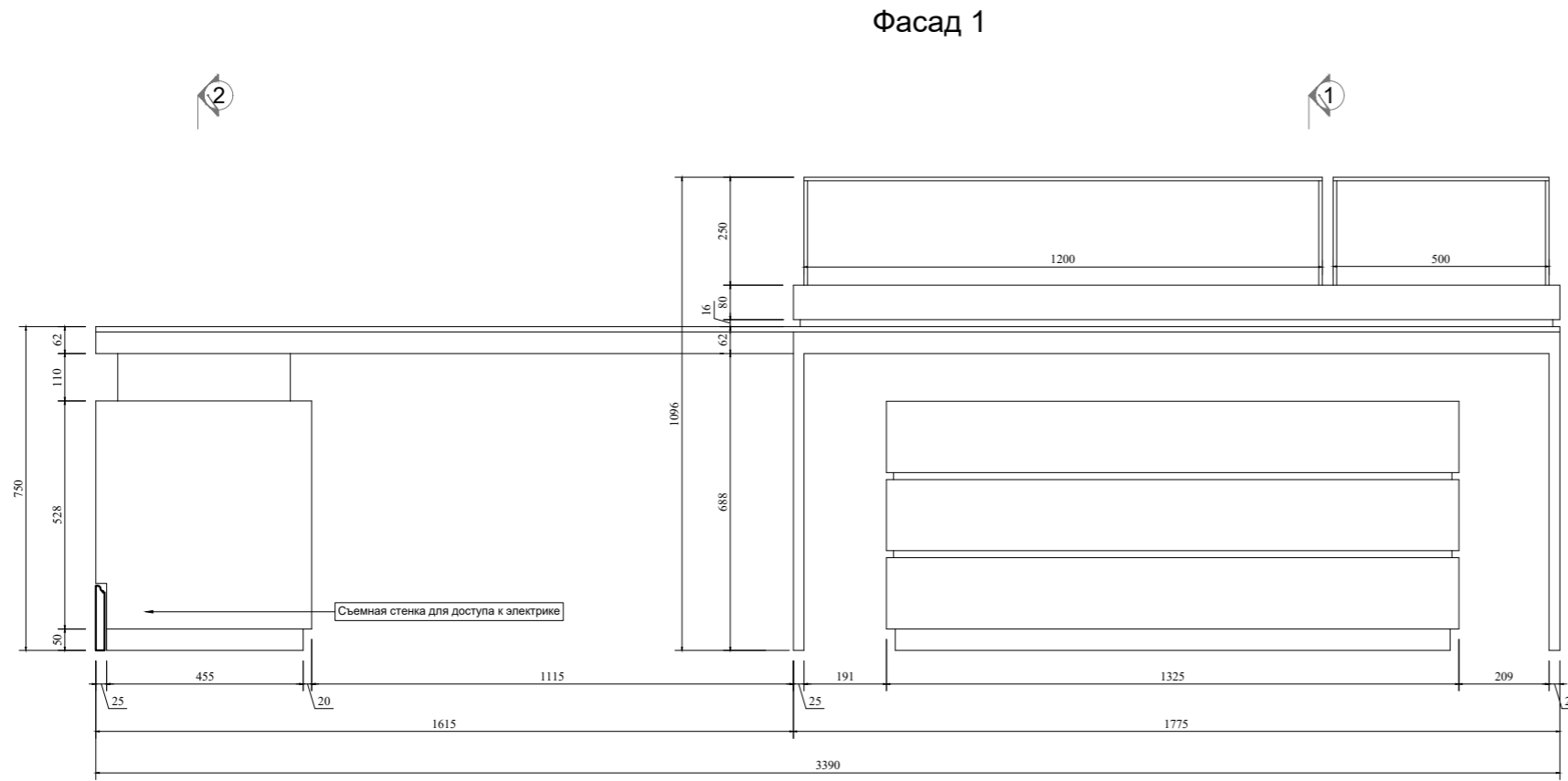
Проект мебели

дата / вариант:

21.11.23 / 1....

стр.:

лист / листов:



ТИП 14 / Стол LEVIEV
3390 x 1310 x 1068
Кол.во: 1 шт.

архитектор:

ООО "КРАСНАЯ ЛИНИЯ"
Москва, 105064 Москва
Нижегородский пер., д.5, стр.18
тел.: (495) 925-8886
www.red-line.ru

заказчик:

наименование:
MIUZ

проект:

адрес:
ТЦ "ГУМ" Красная площадь, 3
г. Москва

общие положения:
• все размеры должны быть уточнены на месте представителем заказчика, о всех изменениях размеров необходимо немедленно сообщить архитектору.

реvisions:

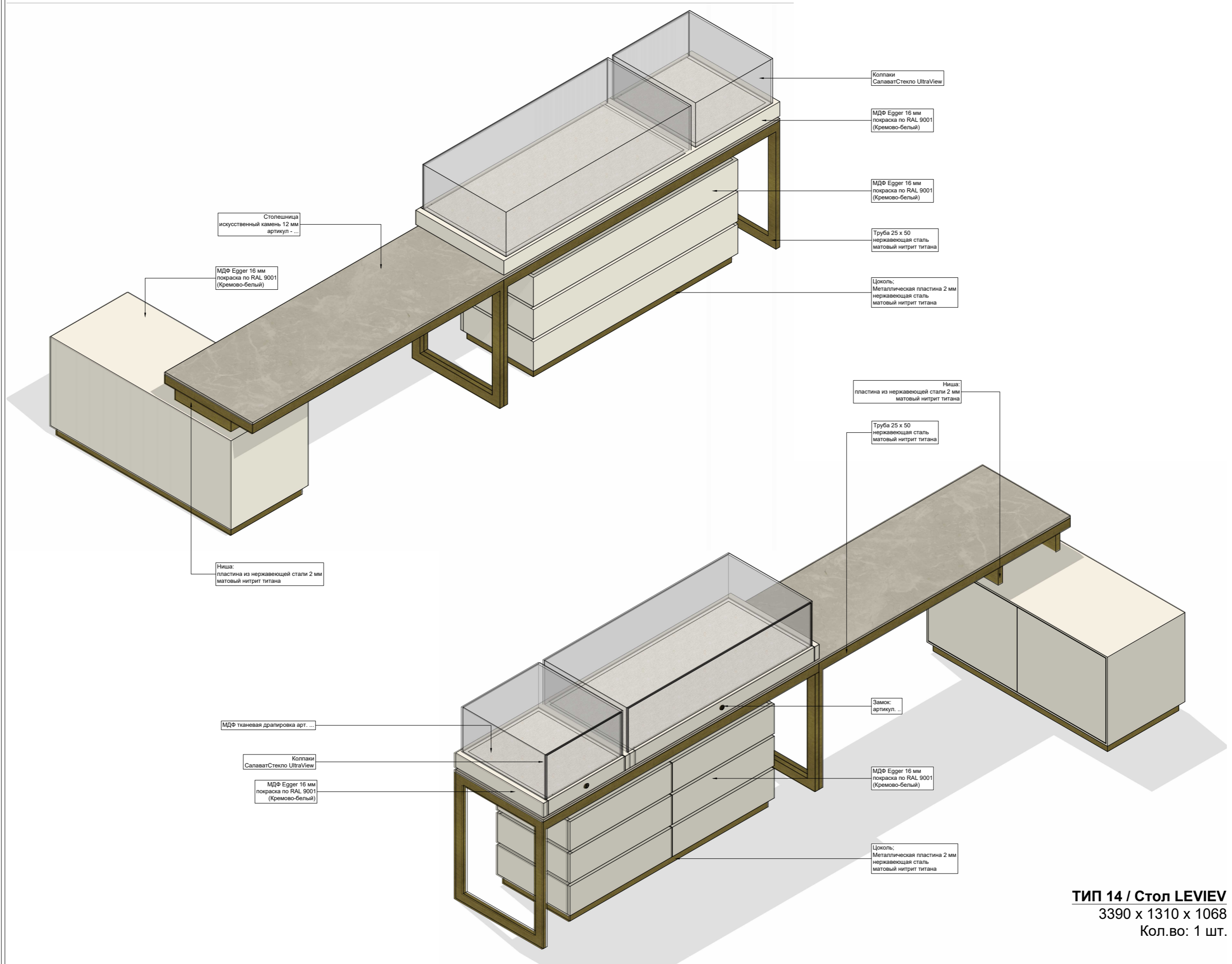
№	ЛИСТ	дата	авт.	инд.

масштаб:
1/... @ A3

чертеж:
Габаритные чертежи
оборудования

стадия:
Проект мебели

дата / вариант: 21.11.23 / 1.... стр.:
лист / листов:



Столешица
искусственный камень 12 мм
артикул - ...

МДФ Egger 16 мм
покраска по RAL 9001
(Кремово-белый)

Ниша:
пластина из нержавеющей стали 2 мм
матовый нитрит титана

МДФ тканевая драпировка арт. ...

Коплаки
СалаватСтекло UltraView

МДФ Egger 16 мм
покраска по RAL 9001
(Кремово-белый)

Коплаки
СалаватСтекло UltraView

МДФ Egger 16 мм
покраска по RAL 9001
(Кремово-белый)

МДФ Egger 16 мм
покраска по RAL 9001
(Кремово-белый)

Труба 25 x 50
нержавеющая сталь
матовый нитрит титана

Цоколь:
Металлическая пластина 2 мм
нержавеющая сталь
матовый нитрит титана

Ниша:
пластина из нержавеющей стали 2 мм
матовый нитрит титана

Труба 25 x 50
нержавеющая сталь
матовый нитрит титана

Замок:
артикул. ...

МДФ Egger 16 мм
покраска по RAL 9001
(Кремово-белый)

Цоколь:
Металлическая пластина 2 мм
нержавеющая сталь
матовый нитрит титана

ТИП 14 / Стол LEVIEV
3390 x 1310 x 1068
Кол.во: 1 шт.

архитектор:

ООО "КРАСНАЯ ЛИНИЯ"
Москва, 105064 Москва
Нижний Сухопутный пер., д.5, стр.18
тел.: (495) 925-8886
www.rcd-line.ru
ИИН 770303525 ИНН 77030401
Юр. Адрес: 125151, Москва, Ф-1 Марш, д.109
Ф-2, Ф-3, Ф-4, Ф-5, Ф-6, Ф-7, Ф-8, Ф-9, Ф-10, Ф-11, Ф-12, Ф-13, Ф-14, Ф-15, Ф-16, Ф-17, Ф-18, Ф-19, Ф-20, Ф-21, Ф-22, Ф-23, Ф-24, Ф-25, Ф-26, Ф-27, Ф-28, Ф-29, Ф-30, Ф-31, Ф-32, Ф-33, Ф-34, Ф-35, Ф-36, Ф-37, Ф-38, Ф-39, Ф-40, Ф-41, Ф-42, Ф-43, Ф-44, Ф-45, Ф-46, Ф-47, Ф-48, Ф-49, Ф-50, Ф-51, Ф-52, Ф-53, Ф-54, Ф-55, Ф-56, Ф-57, Ф-58, Ф-59, Ф-60, Ф-61, Ф-62, Ф-63, Ф-64, Ф-65, Ф-66, Ф-67, Ф-68, Ф-69, Ф-70, Ф-71, Ф-72, Ф-73, Ф-74, Ф-75, Ф-76, Ф-77, Ф-78, Ф-79, Ф-80, Ф-81, Ф-82, Ф-83, Ф-84, Ф-85, Ф-86, Ф-87, Ф-88, Ф-89, Ф-90, Ф-91, Ф-92, Ф-93, Ф-94, Ф-95, Ф-96, Ф-97, Ф-98, Ф-99, Ф-100, Ф-101, Ф-102, Ф-103, Ф-104, Ф-105, Ф-106, Ф-107, Ф-108, Ф-109, Ф-110, Ф-111, Ф-112, Ф-113, Ф-114, Ф-115, Ф-116, Ф-117, Ф-118, Ф-119, Ф-120, Ф-121, Ф-122, Ф-123, Ф-124, Ф-125, Ф-126, Ф-127, Ф-128, Ф-129, Ф-130, Ф-131, Ф-132, Ф-133, Ф-134, Ф-135, Ф-136, Ф-137, Ф-138, Ф-139, Ф-140, Ф-141, Ф-142, Ф-143, Ф-144, Ф-145, Ф-146, Ф-147, Ф-148, Ф-149, Ф-150, Ф-151, Ф-152, Ф-153, Ф-154, Ф-155, Ф-156, Ф-157, Ф-158, Ф-159, Ф-160, Ф-161, Ф-162, Ф-163, Ф-164, Ф-165, Ф-166, Ф-167, Ф-168, Ф-169, Ф-170, Ф-171, Ф-172, Ф-173, Ф-174, Ф-175, Ф-176, Ф-177, Ф-178, Ф-179, Ф-180, Ф-181, Ф-182, Ф-183, Ф-184, Ф-185, Ф-186, Ф-187, Ф-188, Ф-189, Ф-190, Ф-191, Ф-192, Ф-193, Ф-194, Ф-195, Ф-196, Ф-197, Ф-198, Ф-199, Ф-200, Ф-201, Ф-202, Ф-203, Ф-204, Ф-205, Ф-206, Ф-207, Ф-208, Ф-209, Ф-210, Ф-211, Ф-212, Ф-213, Ф-214, Ф-215, Ф-216, Ф-217, Ф-218, Ф-219, Ф-220, Ф-221, Ф-222, Ф-223, Ф-224, Ф-225, Ф-226, Ф-227, Ф-228, Ф-229, Ф-230, Ф-231, Ф-232, Ф-233, Ф-234, Ф-235, Ф-236, Ф-237, Ф-238, Ф-239, Ф-240, Ф-241, Ф-242, Ф-243, Ф-244, Ф-245, Ф-246, Ф-247, Ф-248, Ф-249, Ф-250, Ф-251, Ф-252, Ф-253, Ф-254, Ф-255, Ф-256, Ф-257, Ф-258, Ф-259, Ф-260, Ф-261, Ф-262, Ф-263, Ф-264, Ф-265, Ф-266, Ф-267, Ф-268, Ф-269, Ф-270, Ф-271, Ф-272, Ф-273, Ф-274, Ф-275, Ф-276, Ф-277, Ф-278, Ф-279, Ф-280, Ф-281, Ф-282, Ф-283, Ф-284, Ф-285, Ф-286, Ф-287, Ф-288, Ф-289, Ф-290, Ф-291, Ф-292, Ф-293, Ф-294, Ф-295, Ф-296, Ф-297, Ф-298, Ф-299, Ф-300, Ф-301, Ф-302, Ф-303, Ф-304, Ф-305, Ф-306, Ф-307, Ф-308, Ф-309, Ф-310, Ф-311, Ф-312, Ф-313, Ф-314, Ф-315, Ф-316, Ф-317, Ф-318, Ф-319, Ф-320, Ф-321, Ф-322, Ф-323, Ф-324, Ф-325, Ф-326, Ф-327, Ф-328, Ф-329, Ф-330, Ф-331, Ф-332, Ф-333, Ф-334, Ф-335, Ф-336, Ф-337, Ф-338, Ф-339, Ф-340, Ф-341, Ф-342, Ф-343, Ф-344, Ф-345, Ф-346, Ф-347, Ф-348, Ф-349, Ф-350, Ф-351, Ф-352, Ф-353, Ф-354, Ф-355, Ф-356, Ф-357, Ф-358, Ф-359, Ф-360, Ф-361, Ф-362, Ф-363, Ф-364, Ф-365, Ф-366, Ф-367, Ф-368, Ф-369, Ф-370, Ф-371, Ф-372, Ф-373, Ф-374, Ф-375, Ф-376, Ф-377, Ф-378, Ф-379, Ф-380, Ф-381, Ф-382, Ф-383, Ф-384, Ф-385, Ф-386, Ф-387, Ф-388, Ф-389, Ф-390, Ф-391, Ф-392, Ф-393, Ф-394, Ф-395, Ф-396, Ф-397, Ф-398, Ф-399, Ф-400, Ф-401, Ф-402, Ф-403, Ф-404, Ф-405, Ф-406, Ф-407, Ф-408, Ф-409, Ф-410, Ф-411, Ф-412, Ф-413, Ф-414, Ф-415, Ф-416, Ф-417, Ф-418, Ф-419, Ф-420, Ф-421, Ф-422, Ф-423, Ф-424, Ф-425, Ф-426, Ф-427, Ф-428, Ф-429, Ф-430, Ф-431, Ф-432, Ф-433, Ф-434, Ф-435, Ф-436, Ф-437, Ф-438, Ф-439, Ф-440, Ф-441, Ф-442, Ф-443, Ф-444, Ф-445, Ф-446, Ф-447, Ф-448, Ф-449, Ф-450, Ф-451, Ф-452, Ф-453, Ф-454, Ф-455, Ф-456, Ф-457, Ф-458, Ф-459, Ф-460, Ф-461, Ф-462, Ф-463, Ф-464, Ф-465, Ф-466, Ф-467, Ф-468, Ф-469, Ф-470, Ф-471, Ф-472, Ф-473, Ф-474, Ф-475, Ф-476, Ф-477, Ф-478, Ф-479, Ф-480, Ф-481, Ф-482, Ф-483, Ф-484, Ф-485, Ф-486, Ф-487, Ф-488, Ф-489, Ф-490, Ф-491, Ф-492, Ф-493, Ф-494, Ф-495, Ф-496, Ф-497, Ф-498, Ф-499, Ф-500, Ф-501, Ф-502, Ф-503, Ф-504, Ф-505, Ф-506, Ф-507, Ф-508, Ф-509, Ф-510, Ф-511, Ф-512, Ф-513, Ф-514, Ф-515, Ф-516, Ф-517, Ф-518, Ф-519, Ф-520, Ф-521, Ф-522, Ф-523, Ф-524, Ф-525, Ф-526, Ф-527, Ф-528, Ф-529, Ф-530, Ф-531, Ф-532, Ф-533, Ф-534, Ф-535, Ф-536, Ф-537, Ф-538, Ф-539, Ф-540, Ф-541, Ф-542, Ф-543, Ф-544, Ф-545, Ф-546, Ф-547, Ф-548, Ф-549, Ф-550, Ф-551, Ф-552, Ф-553, Ф-554, Ф-555, Ф-556, Ф-557, Ф-558, Ф-559, Ф-560, Ф-561, Ф-562, Ф-563, Ф-564, Ф-565, Ф-566, Ф-567, Ф-568, Ф-569, Ф-570, Ф-571, Ф-572, Ф-573, Ф-574, Ф-575, Ф-576, Ф-577, Ф-578, Ф-579, Ф-580, Ф-581, Ф-582, Ф-583, Ф-584, Ф-585, Ф-586, Ф-587, Ф-588, Ф-589, Ф-590, Ф-591, Ф-592, Ф-593, Ф-594, Ф-595, Ф-596, Ф-597, Ф-598, Ф-599, Ф-600, Ф-601, Ф-602, Ф-603, Ф-604, Ф-605, Ф-606, Ф-607, Ф-608, Ф-609, Ф-610, Ф-611, Ф-612, Ф-613, Ф-614, Ф-615, Ф-616, Ф-617, Ф-618, Ф-619, Ф-620, Ф-621, Ф-622, Ф-623, Ф-624, Ф-625, Ф-626, Ф-627, Ф-628, Ф-629, Ф-630, Ф-631, Ф-632, Ф-633, Ф-634, Ф-635, Ф-636, Ф-637, Ф-638, Ф-639, Ф-640, Ф-641, Ф-642, Ф-643, Ф-644, Ф-645, Ф-646, Ф-647, Ф-648, Ф-649, Ф-650, Ф-651, Ф-652, Ф-653, Ф-654, Ф-655, Ф-656, Ф-657, Ф-658, Ф-659, Ф-660, Ф-661, Ф-662, Ф-663, Ф-664, Ф-665, Ф-666, Ф-667, Ф-668, Ф-669, Ф-670, Ф-671, Ф-672, Ф-673, Ф-674, Ф-675, Ф-676, Ф-677, Ф-678, Ф-679, Ф-680, Ф-681, Ф-682, Ф-683, Ф-684, Ф-685, Ф-686, Ф-687, Ф-688, Ф-689, Ф-690, Ф-691, Ф-692, Ф-693, Ф-694, Ф-695, Ф-696, Ф-697, Ф-698, Ф-699, Ф-700, Ф-701, Ф-702, Ф-703, Ф-704, Ф-705, Ф-706, Ф-707, Ф-708, Ф-709, Ф-710, Ф-711, Ф-712, Ф-713, Ф-714, Ф-715, Ф-716, Ф-717, Ф-718, Ф-719, Ф-720, Ф-721, Ф-722, Ф-723, Ф-724, Ф-725, Ф-726, Ф-727, Ф-728, Ф-729, Ф-730, Ф-731, Ф-732, Ф-733, Ф-734, Ф-735, Ф-736, Ф-737, Ф-738, Ф-739, Ф-740, Ф-741, Ф-742, Ф-743, Ф-744, Ф-745, Ф-746, Ф-747, Ф-748, Ф-749, Ф-750, Ф-751, Ф-752, Ф-753, Ф-754, Ф-755, Ф-756, Ф-757, Ф-758, Ф-759, Ф-760, Ф-761, Ф-762, Ф-763, Ф-764, Ф-765, Ф-766, Ф-767, Ф-768, Ф-769, Ф-770, Ф-771, Ф-772, Ф-773, Ф-774, Ф-775, Ф-776, Ф-777, Ф-778, Ф-779, Ф-780, Ф-781, Ф-782, Ф-783, Ф-784, Ф-785, Ф-786, Ф-787, Ф-788, Ф-789, Ф-790, Ф-791, Ф-792, Ф-793, Ф-794, Ф-795, Ф-796, Ф-797, Ф-798, Ф-799, Ф-800, Ф-801, Ф-802, Ф-803, Ф-804, Ф-805, Ф-806, Ф-807, Ф-808, Ф-809, Ф-810, Ф-811, Ф-812, Ф-813, Ф-814, Ф-815, Ф-816, Ф-817, Ф-818, Ф-819, Ф-820, Ф-821, Ф-822, Ф-823, Ф-824, Ф-825, Ф-826, Ф-827, Ф-828, Ф-829, Ф-830, Ф-831, Ф-832, Ф-833, Ф-834, Ф-835, Ф-836, Ф-837, Ф-838, Ф-839, Ф-840, Ф-841, Ф-842, Ф-843, Ф-844, Ф-845, Ф-846, Ф-847, Ф-848, Ф-849, Ф-850, Ф-851, Ф-852, Ф-853, Ф-854, Ф-855, Ф-856, Ф-857, Ф-858, Ф-859, Ф-860, Ф-861, Ф-862, Ф-863, Ф-864, Ф-865, Ф-866, Ф-867, Ф-868, Ф-869, Ф-870, Ф-871, Ф-872, Ф-873, Ф-874, Ф-875, Ф-876, Ф-877, Ф-878, Ф-879, Ф-880, Ф-881, Ф-882, Ф-883, Ф-884, Ф-885, Ф-886, Ф-887, Ф-888, Ф-889, Ф-890, Ф-891, Ф-892, Ф-893, Ф-894, Ф-895, Ф-896, Ф-897, Ф-898, Ф-899, Ф-900, Ф-901, Ф-902, Ф-903, Ф-904, Ф-905, Ф-906, Ф-907, Ф-908, Ф-909, Ф-910, Ф-911, Ф-912, Ф-913, Ф-914, Ф-915, Ф-916, Ф-917, Ф-918, Ф-919, Ф-920, Ф-921, Ф-922, Ф-923, Ф-924, Ф-925, Ф-926, Ф-927, Ф-928, Ф-929, Ф-930, Ф-931, Ф-932, Ф-933, Ф-934, Ф-935, Ф-936, Ф-937, Ф-938, Ф-939, Ф-940, Ф-941, Ф-942, Ф-943, Ф-944, Ф-945, Ф-946, Ф-947, Ф-948, Ф-949, Ф-950, Ф-951, Ф-952, Ф-953, Ф-954, Ф-955, Ф-956, Ф-957, Ф-958, Ф-959, Ф-960, Ф-961, Ф-962, Ф-963, Ф-964, Ф-965, Ф-966, Ф-967, Ф-968, Ф-969, Ф-970, Ф-971, Ф-972, Ф-973, Ф-974, Ф-975, Ф-976, Ф-977, Ф-978, Ф-979, Ф-980, Ф-981, Ф-982, Ф-983, Ф-984, Ф-985, Ф-986, Ф-987, Ф-988, Ф-989, Ф-990, Ф-991, Ф-992, Ф-993, Ф-994, Ф-995, Ф-996, Ф-997, Ф-998, Ф-999, Ф-1000.

заказчик:

наименование:
MIUZ

проект:
...

адрес:
ТЦ "ГУМ" Красная площадь, 3
г. Москва

общие положения:
* все размеры должны быть уточнены на месте представителем заказчика. о всех изменениях размеров необходимо немедленно сообщить архитектору.

реvisions:	№	лист	дата	авт.	инд.

масштаб:
1/... @ A3

чертеж:
Габаритные чертежи
оборудования

стадия:
Проект мебели

дата / вариант:
21.11.23 / 1....

стр.:

лист / листов: